

# TOTO

**安装说明书**

## 珠光按摩浴缸

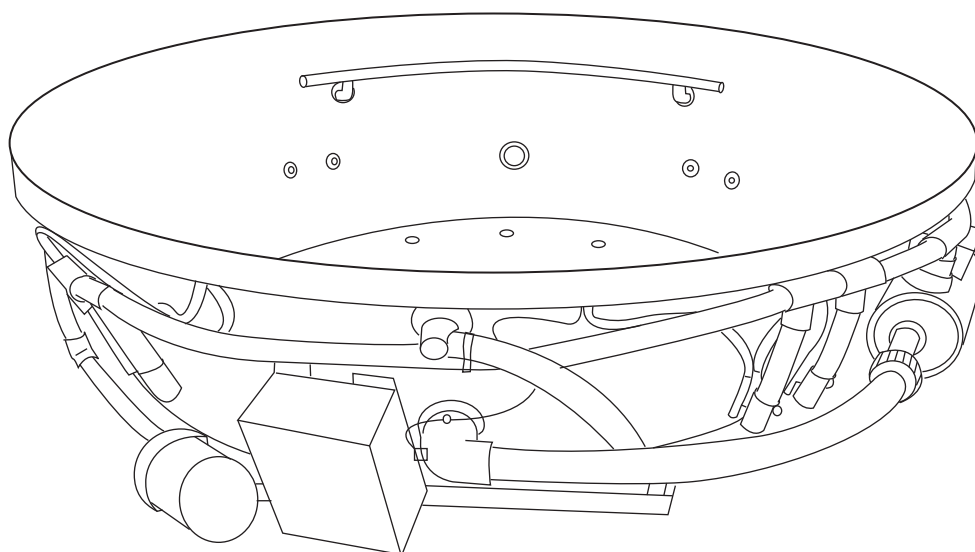
---

为了充分发挥产品功能，请按本安装说明书内容正确安装。

安装后，请向客户详细说明使用方法。

---

- 感谢您选用TOTO的珠光按摩浴缸。
- 为了充分发挥产品功能，请按本安装说明书内容正确安装。
- 安装完成后，请向客户说明操作方法，并将本安装说明书交由客户保存。



# 目录

---


1. 安全上的注意点	4-6
2. 安装施工上的注意点	7-8
3. 部件清单	9
4. 规格及尺寸图	10-14
5. 各部件名称	15
6. 安装顺序一览表	16
7. 安装步骤	17-27
7-1. 浴缸安装前的准备	17-18
7-2. 浴缸的控制器的安装	19-21
7-3. 浴缸的固定	22-23
7-4. 电器施工	23
7-5. 试运转	24
7-6. 瓷砖的砌筑	26-27

# 1. 安全上意点


- 安全起见，请务必遵守。

请详阅“安全上的注意点”后，正确安装。

为了安全、正确的安装产品，防止给您或他人造成人身伤害或财产损失，此说明书采用了很多标志。标志的意思说明如下。

 注意	表示如果无视此标志而误操作时，有可能造成人身伤害财产损失。
--	-------------------------------

为了使施工人员安全、正确地安装产品，本说明书及产品中还采用了如下标志。请在完全理解其内容的基础上正确安装。


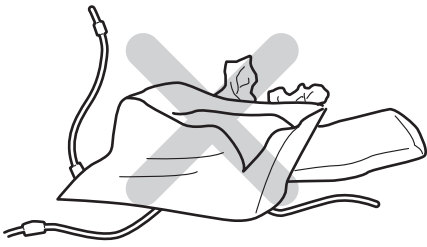

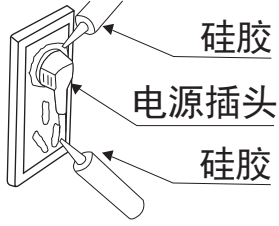


表示	意思
	此图表示不可行，“禁止”之意。
	表示必须“强制”实行的内容。
	表示必须接地
	表示把电源插头从插座上拔下来



安装完成后，请确认器具有进行无松脱或漏水等安全上的隐患。

此说明书，对使用者能否安全、正确的使用产品非常重要。请妥善的保管，勿遗失、弄脏。该说明书与使用说明书，在安装完成后交由使用者保管。

## 警告

<p> 必须实行</p>	<p>开箱后，请尽快处理不需要的包装材料。</p> <p>否则可能由于木框、钉子，纸板及封箱带的随意堆放导致人身伤害。</p> <p>另外，请勿让儿童玩弄包装袋，否则，可能造成人身伤害。</p> 
<p> 必须遵守</p>	<p>插座的电路请使用高感度、快速型漏电开关（额定感应电流15mA以下，跳闸时间0.1秒以下，额定电流15A以上）进行保护，而且漏电开关必须安装在浴室外面。</p> <p>否则，可能会引起火灾或触电。</p> <p>请将电源插头牢牢的插到插座里。</p> <p>否则，可能会引起火灾或触电。</p> <p>请确认电源插头已经使用硅胶进行防水处理。</p> <p>否则，可能会引起火灾或触电。</p> 
<p> 禁止</p>	<p>请勿使用指定电源（AC220V、50Hz）以外的电源。</p> <p>否则，可能会引起火灾或触电。</p> <p>请勿使用破损的电源或电源插头，也勿使用松脱不稳的插座。</p> <p>否则，可能会引起火灾或触电。</p> <p>请勿加工电源线。</p> <p>请勿使用接线板或和其他电器共用的电源插座。</p> <p>否则可能会引起触电，并由于发热引起火灾。</p>
<p> 连接接地线</p>	<p>必须根据相关法律法规，请有资质的人员进行电器施工。</p> <p>否则可能由于错误施工导致故障、漏电，从而导致触电。</p>



## 注意



必须实行

必须采取防冻结措施。

否则可能因为水管冻结，造成产品、水管破损。

必须对浴缸安装场所进行地面防水处理。

否则万一漏水，可能导致下层居室受到损害。










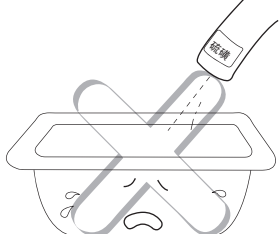
禁止

请勿使用除自来水以外的水源。

若使用井水等，可能由于腐蚀造成漏水。

## 2. 安装施工上的注意点

### 注意

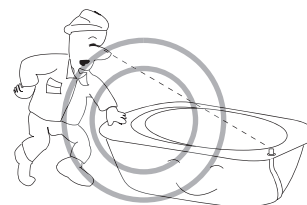
 必须实行	<p>请按照安装说明书正确施工。</p> <p>否则，会引起漏水造成家庭财物的污损。</p>	
	<p>安装排水管，请按正确顺序施工。</p> <p>否则，会引起漏水，造成家庭财物的污损。</p>	
 禁止	<p>搬运时，请不要手握排水管，并注意不要与硬物碰撞。</p> <p>否则，会引起排水不良，或因漏水造成家庭财物的污损。</p>	
	<p>不要使浴缸与硬物碰撞或硬物从高空落入浴缸内。</p> <p>否则，会引起浴缸受损而漏水，造成家庭财物的污损。</p>	
	<p>请勿站在浴缸上施工。</p> <p>否则，会脚下滑落或摔坏产品。</p>	
	<p>清扫时，严禁使用酸、碱、有机溶剂类的化学药品及酸性、碱性清洗剂，否则会损伤产品表面。清扫时，请使用水或中性清洗剂。当使用水或中性清洗剂无法去除污迹时，可使用浸含少量酒精的清洁布清除污迹。</p>	

 注意



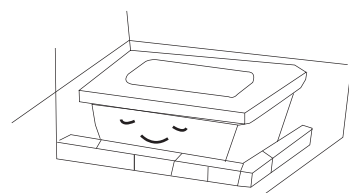
必须实行

浴缸在安装前，请确认有无异常现象。



在安装工程完成前，请用纸板保护浴缸。

否则可能会引起破损。



禁止

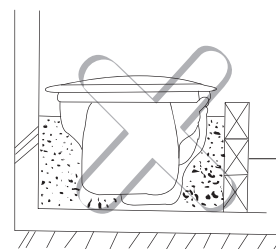
请勿将明火（如点着的香烟等）放置在浴缸上。

否则可能会引起破损。

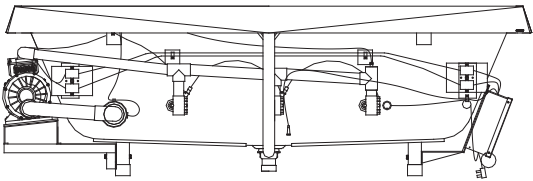
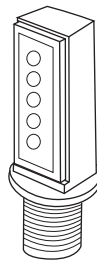









浴缸背面切勿用灰浆等物填埋。

否则可能会引起破损。



### 3. 部件清单

名称		数量	式样	备注
浴缸		1		
控制器本体		1		配套使用
用于 固定 控制器 的一套 部件	垫片 (黑色)	1		
	防滑圈 (白色)	1		
	螺栓	1		
说明书	按摩浴缸 安装说明书	1		装在一A4 塑料袋中
	按摩浴缸 使用说明书	1		
通气口 只带气泵按摩浴缸用 如：PPYB1720		1		只有PPYB1720HPW、 PPYD1720HPW配
横排水弯头		1		



## 4. 规格及尺寸图

4-1 按摩浴缸规格一览表

规格	PPYB1720PW/HPT PPYK1720PW/HPT PPYD1720PW/HPT	PPYB1543-3PW/HPT PPYB1543-4PW/HPT PPYK1543-3PW/HPT PPYK1543-4PW/HPT PPYD1543-3PW/HPT PPYD1543-4PW/HPT	PPYB1353-3PW/HPT PPYK1353-3PW/HPT PPYD1353-3PW/HPT	PAYK1810RHPT PAYK1810LHPT	PAYK1800RHPT PAYK1800LHPT
尺寸(mm) *1	1700*1700*600	1500*1500*600	1350*1350*635	1800*850*580	1800*850*580
重量(Kg)	126(B)/142(K)/152(D)	112(B)/128(K)/138(D)	102(B)/118(K)/128(D)	58	58
满水容量(L)	452	315		284	286
喷嘴数量(个)	16(B)/8(K)	12(B)/8(K)	8(B)/8(K)	6	
颜色	#F (珠光白)			#W (白色)	
噪音(dB) *2	B (气泡按摩) :65 / K (冲浪按摩) :60 / D (气泡加冲浪按摩) :66				
排水金具	已配东陶排水金具				
材料	高耐久压克力等				
安装方式	嵌入式	半嵌入式*3		嵌入式	
所需电路	需要专用的220V、50Hz家用电路分支，需要高敏感、快速型漏电开关（额定感应电流15mA以下，跳闸时间0.1秒以下，额定电流30A以上），并请专业人员安装接地线和漏电开关。				
安全设置	① 自动定时装置（水泵运行20分钟后，自动停止。） ② 无水保护装置（在浴缸无水的情况下，即使按启水泵开关，水泵也不会运转。） ③ 吸水口堵塞自动降压装置（若吸水口被头发堵塞时，水泵吸力会立即降低。）				
符合标准(QB)	(QB2585-2007) ; JC/T779-2010				

\*1、浴缸底脚是调节式，可调节范围是±10mm。

\*2、噪音的测定方法是参照中国国家标准（QB2585-2007）进行实验测定的数据。

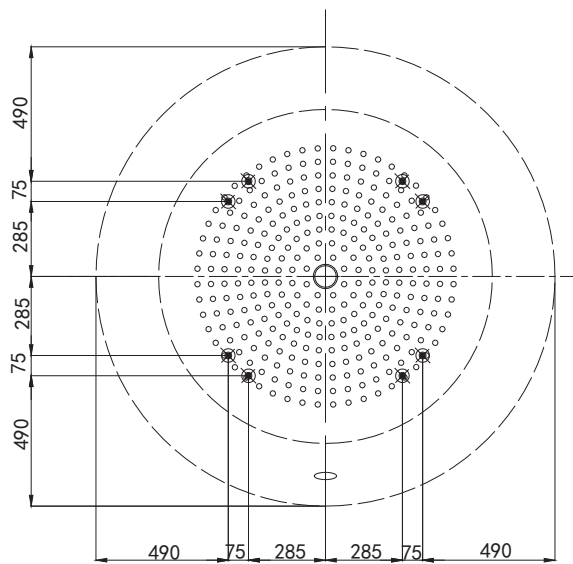
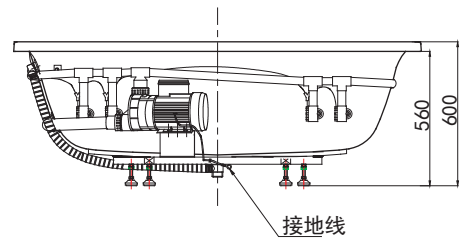
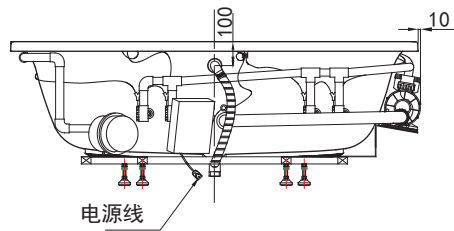
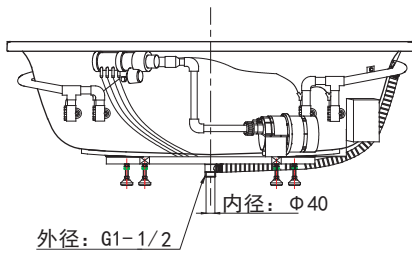
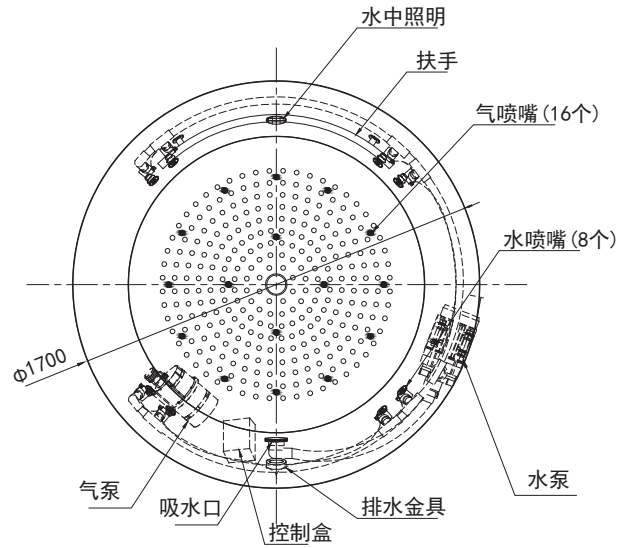
\*3、PPY1543/1353为三角浴缸，有裙板，裙板是点检口，不能用砂浆等固定。

浴缸泵的相关参数：

		B(气泵)	K(水泵)	D(气泵和水泵)
额定电源		AC220V 50Hz		
额定电流		1.6A	3.9A	5.5A
额定功率		360W	840W	1200W
电源线长度		1.9m		
喷出空气量		约450-500L/min		约450-500L/min
喷出水量			150L/min	150L/min
水中照明	数量			1个
	颜色			10种

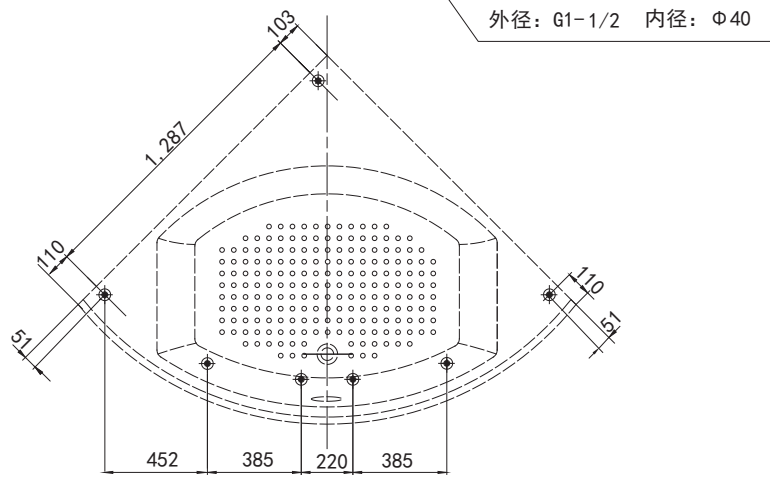
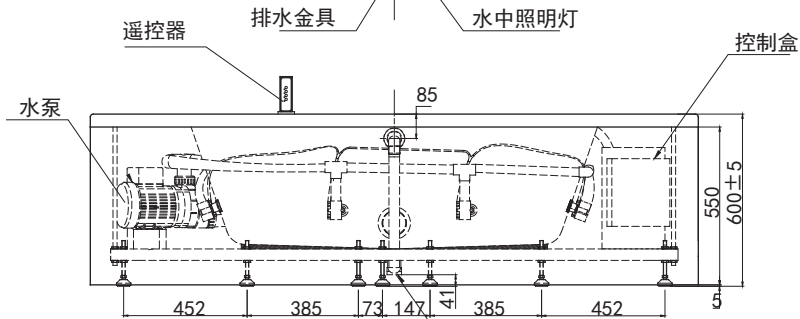
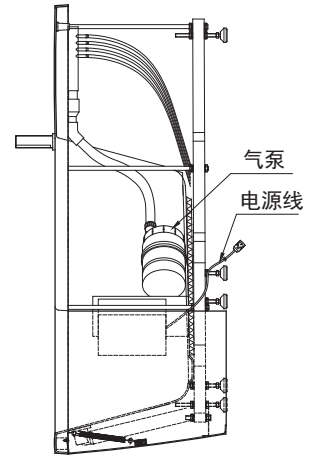
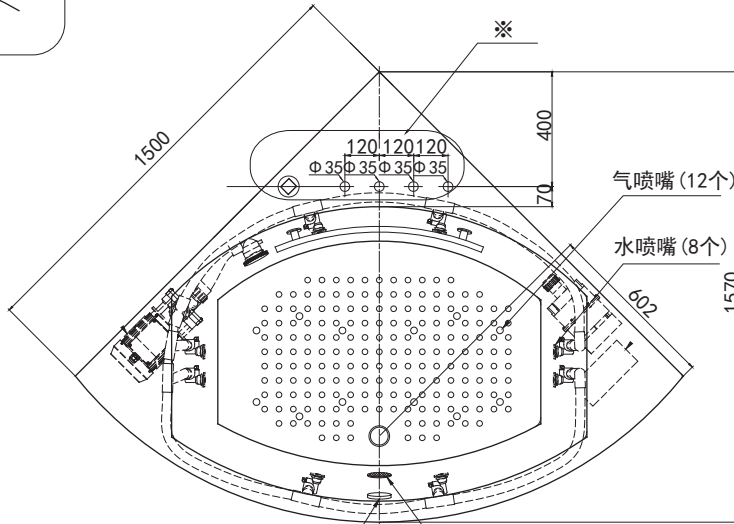
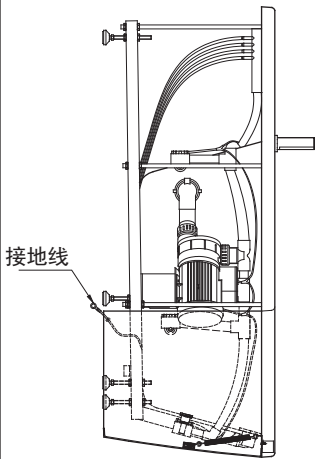
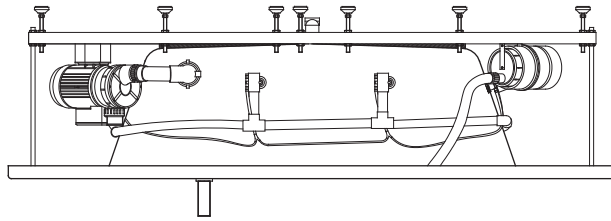
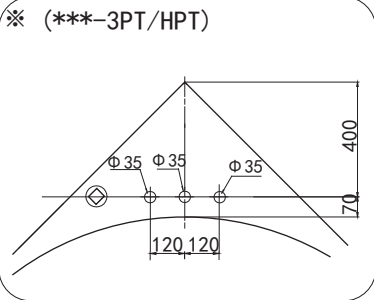
## 4-2 按摩浴缸本体图

PPYD1720HPT (PPYD1720PT/PPYK1720HPT/PPYK1720PT/PPYB1720HPT/PPYB1720PT)



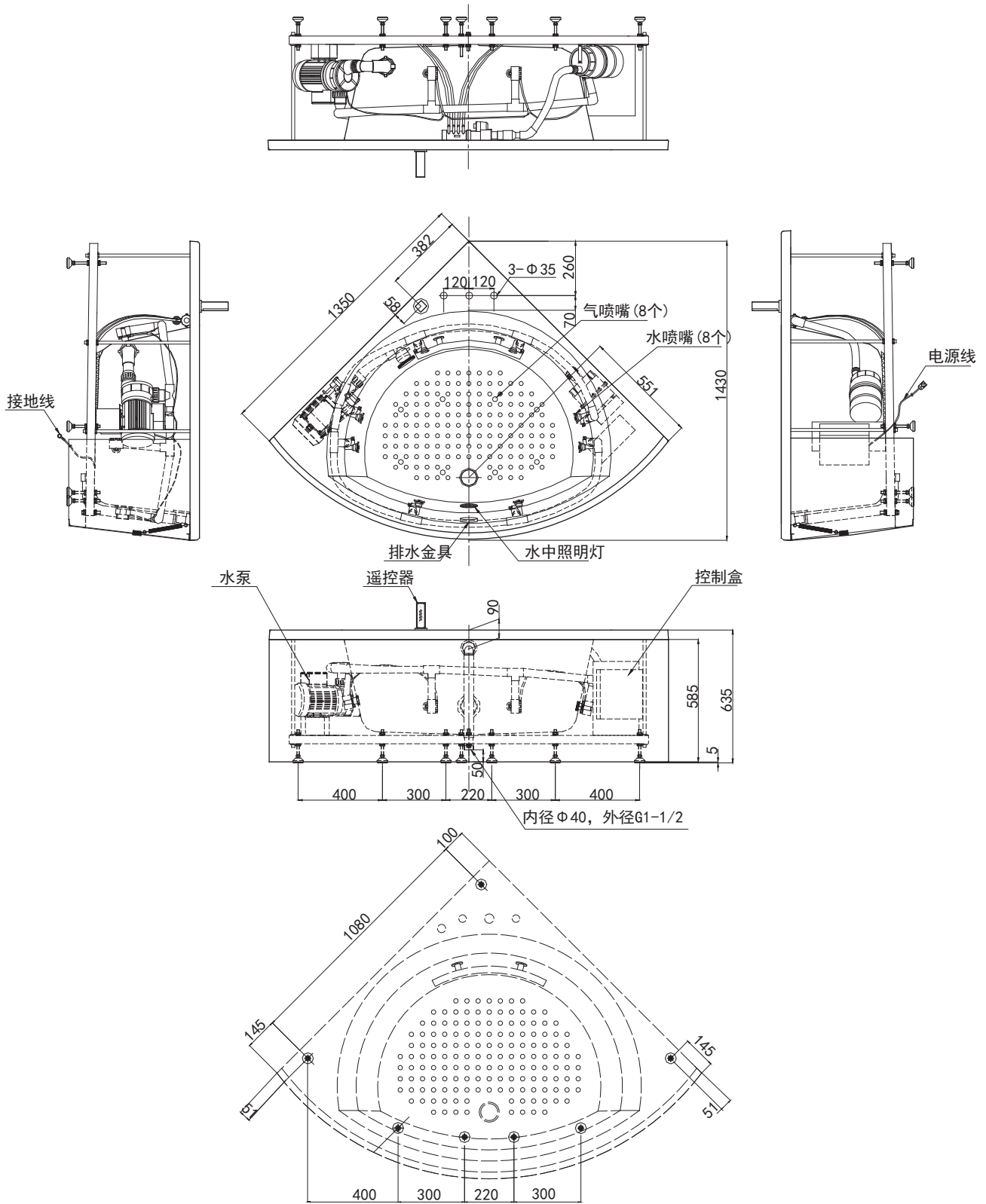
底脚位置图

PPYD1543-4HPT (PPYD1543-4PT/PPYD1543-3HPT/PPYD1543-3PT/PPYK1543-4HPT/PPYK1543-4PT/PPYK1543-3HPT/  
PPYK1543-3PT/PPYB1543-4HPT/PPYB1543-4PT/PPYB1543-3HPT/PPYB1543-3PT)



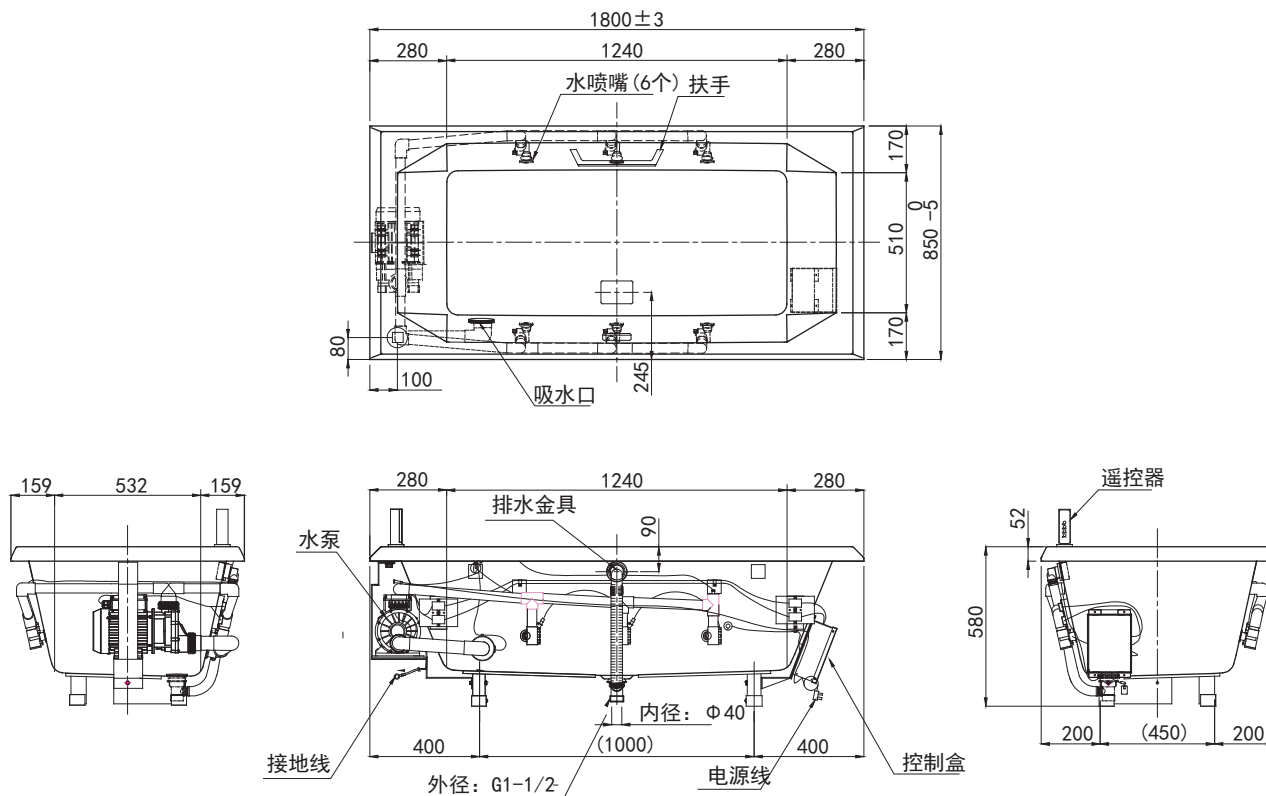
底脚位置图

PPYD1353-3HPT (PPYD1353-3PT/PPYK1353-3HPT/PPYK1353-3PT/PPYB1353-3HPT/PPYB1353-3PT)

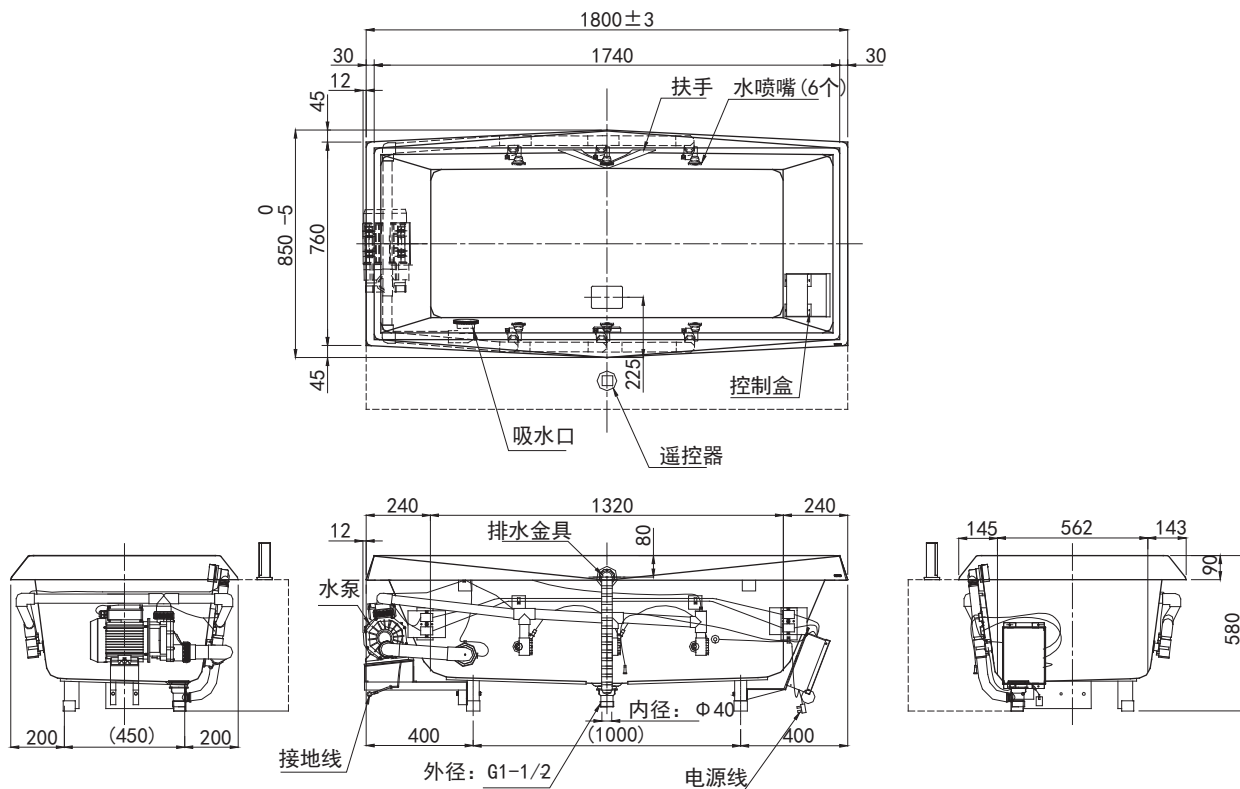


底脚位置图

PAYK1810LHPW (PAYK1810RHPW)

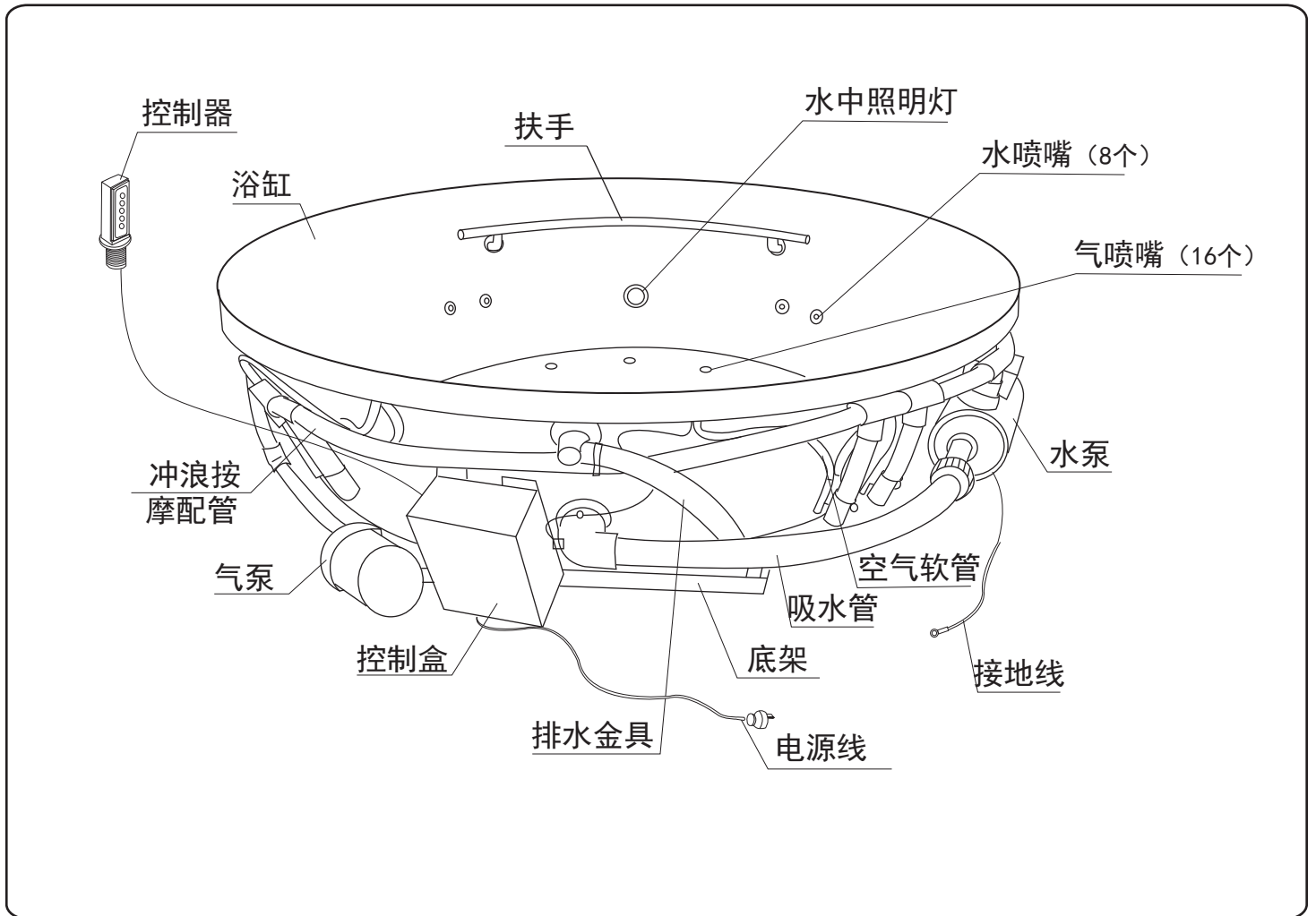


PAYK1800LHPW (PAYK1800RHPW)



## 5. 各部件名称

以PPYD1720HPT的安装为例



## 6. 安装顺序一览表

### 7-1. 浴缸安装前的准备

1. 确认排水口的位置。
2. 电源线、漏电开关的准备。
3. 确定浴缸点检口的位置。



### 7-2. 浴缸控制器的安装

1. 控制器安装在浴缸上缘面上。
2. 控制器安装在台面上。
3. 控制盒与控制器的连接。



### 7-3. 浴缸的固定

1. 用水平尺调整浴缸水平放置及连接排水管。
2. 用沙浆固定浴缸底脚。



### 7-3. 电器的施工

1. 连接接地线。
2. 连接电源插头。



### 7-4. 试运转

1. 确认电源。
2. 关闭排水金具。
3. 注入热水。
4. 运转操作。



### 7-6. 瓷砖砌筑

1. 砌筑边的处理。



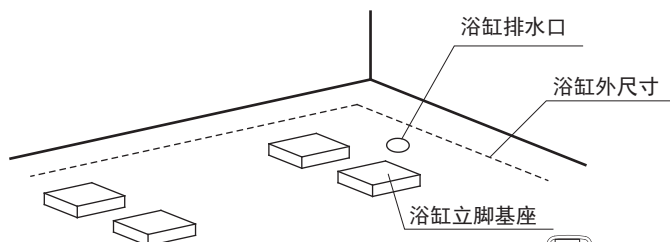
### 7-7. 通气孔的安装

## 7. 安装步骤

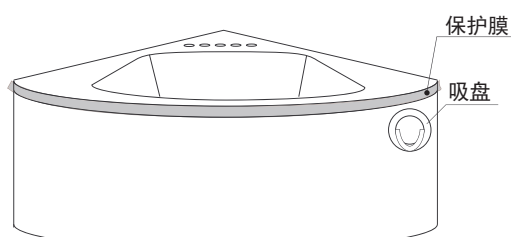
### 7-1. 浴缸安装前的准备

#### 1. 确认排水口的位置。

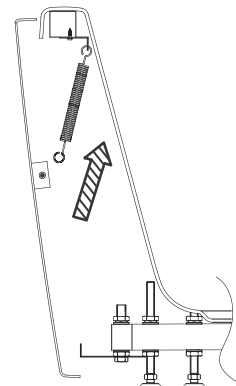
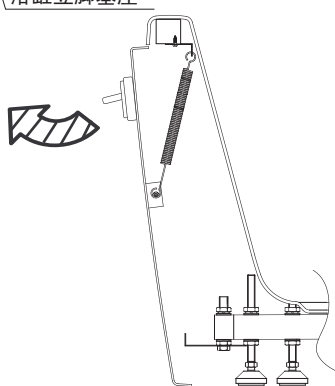
- ① 确保安放浴缸的地面平整。  
如果地面不平，可以砌安放浴缸的基座，位置视所购买浴缸底脚的位置而定，高度应视所采用的排水金具而定。
- ② 排水口的具体尺寸请根据排水金具的排水部件的尺寸来确定。



#### ③ PPY1353/PPY1543浴缸裙板的拆卸。



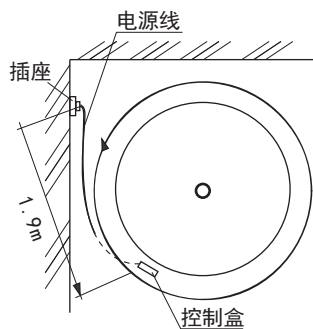
图A



- 步骤：(1). 在浴缸侧面覆上保护膜。安装一吸盘在裙板的一侧上边缘，便于取下裙板（图A）。
- (2). 安装一吸盘在裙板的一侧上边缘，便于取下裙板。向斜下方拉裙板（图B）。
- (3). 把弹簧从紧固钉上取下（图C）。

#### 2. 电源线、漏电开关的准备（客户自备）。

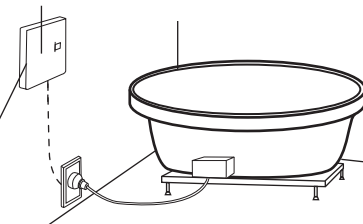
- ① 请准备长度为1.9m绕线3孔插座。  
注意：a. 插座装在易于检修的位置。
- ② 请准备漏电开关。  
注意：a. 漏电开关的额定电流为30A以上，额定电压于运转电流为15mA以上。  
b. 建议购买TOTO的漏电开关，品番为：NTB165.



#### 3. 确定浴缸点检口的位置。

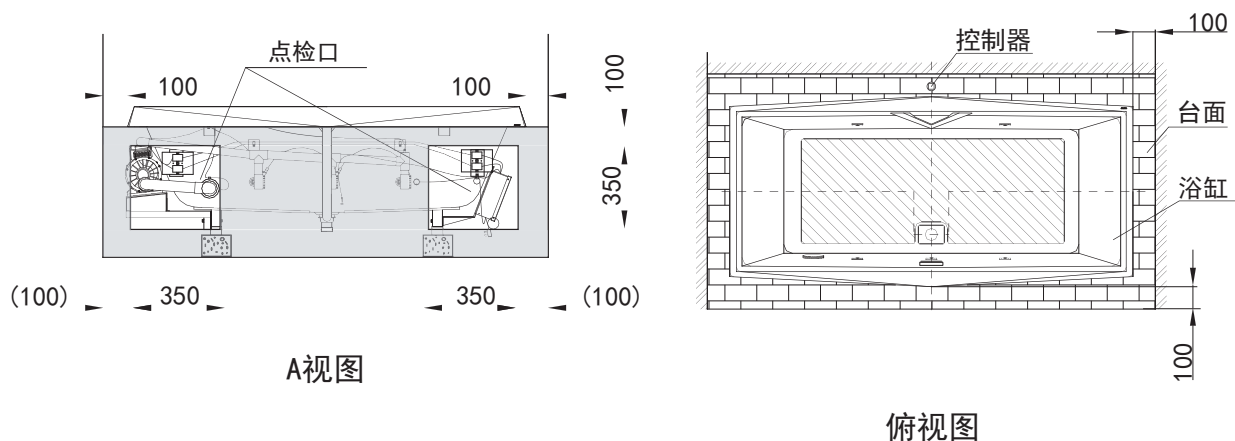
配电箱（漏电开关）

- 注意：a. 在砌柱浴缸台子时，务必留有点检口。
- b. PAYK1810R/LHPT、PAYK1800R/LHPT、PPYB/K/D1720PT/HPT款浴缸需要点检口，见下面的安装示意图。
- c. PPY1353、PPY1543类浴缸，不需要点检口（浴缸有裙边）。



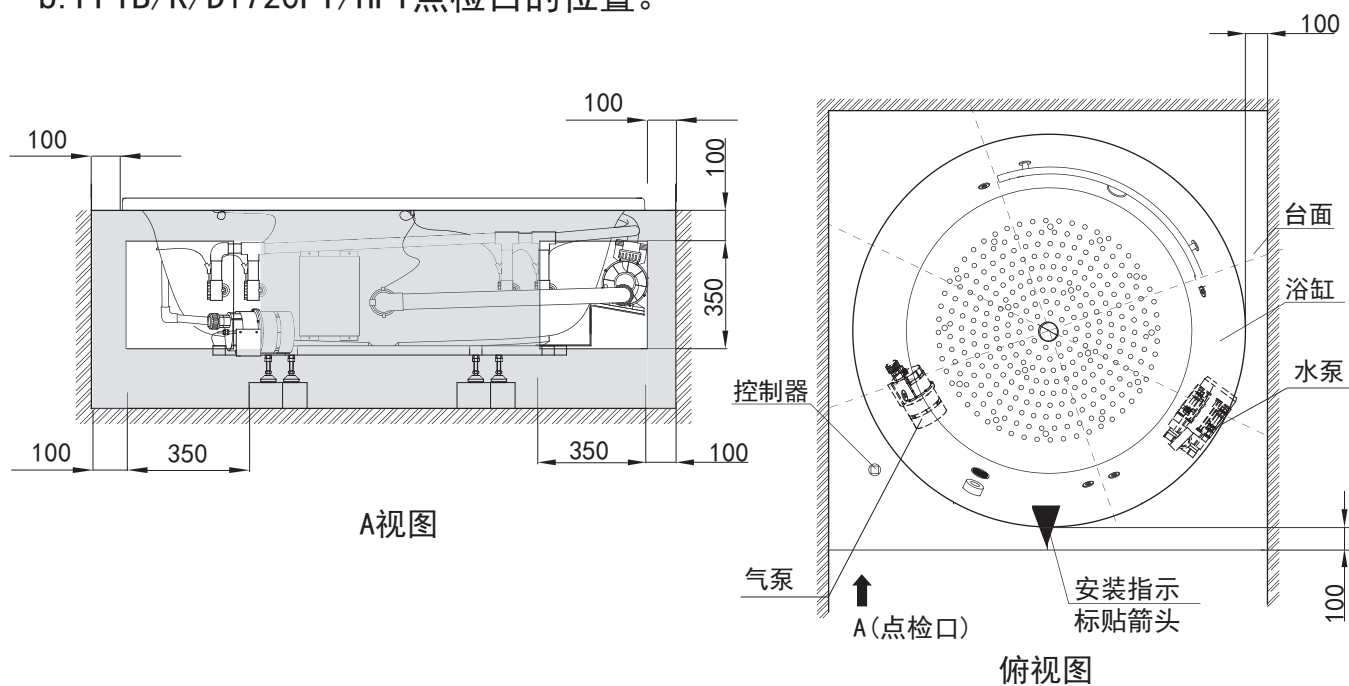


a. PAYK1810R/LHPT、PAYK1800R/LHPT点检口的位置。



注意：安装台需要设置两个点检口（尺寸参考安装示意图）。

b. PPyB/K/D1720PT/HPT点检口的位置。



注意：安装时，务必使贴付在浴缸上的安装指示标贴箭头对准安装台的中心线，安装台需要设置两个点检口（尺寸参考安装示意图）。

## 7-2. 浴缸控制器的安装。

### 1. 控制器安装在浴缸上缘面上，如：

PPYB/K/D1543-3PT/HPT、PPYB/K/D1543-4PT/HPT、PPYB/K/D1353-3PT/HPT、PAYK1810R/LHPT

#### a. 在浴缸（PPYD1353/1543-4HPT）上缘面的左边安装控制器。

其他的孔是用于安装水龙头的，注意，不要弄错。

#### b. 安装水栓金具。

（水栓具体安装方法，参考水栓安装说明书）。

\* 步骤：①. 参考水栓金具的安装方法，对应摆放金具于地面。

②. 先连接冷热水管，再对应安装水栓龙头。

③. 检查水管是否漏水，如果漏水，检查螺母等部件，是否拧紧，安装顺序是否正确。

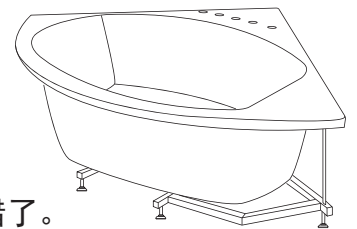
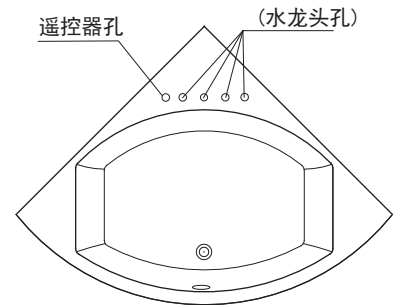
\* 注意：①. 安装前，务必认真阅读水栓安装说明书。

②. 安装顺序务必参考安装步骤。

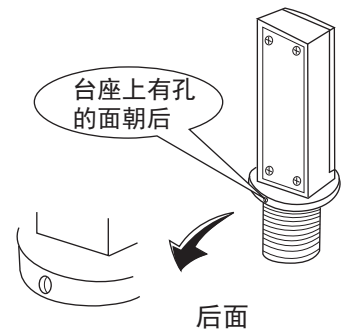
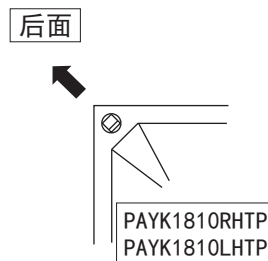
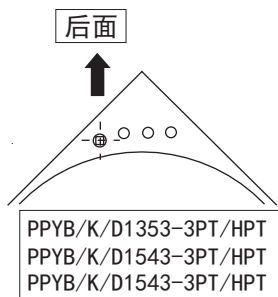
③. 浴缸固定之前，务必检查水栓管是否漏水。

④. 浴缸固定之前，务必查看冷热水管，是否正常出冷热水。

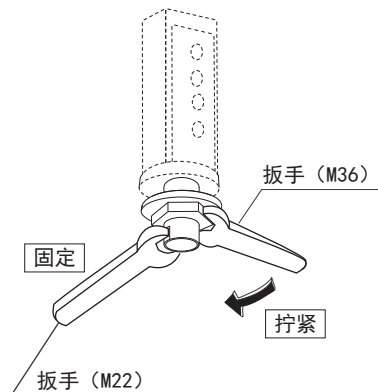
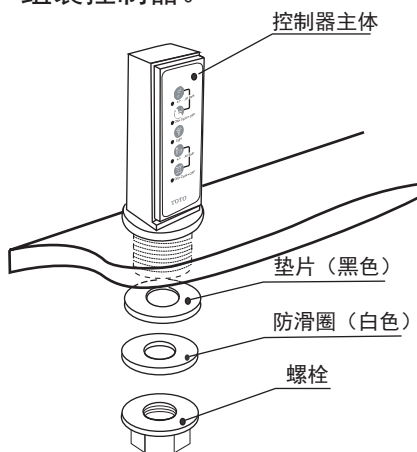
⑤. 浴缸固定之前，务必检查水栓开关，是否正常工作。



#### c. 控制器按照下图的样式进行安装，注意不要把控制器的方向弄错了。



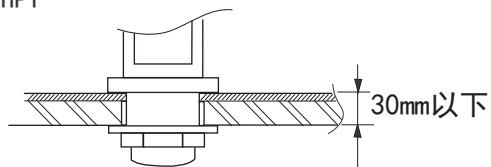
#### d. 组装控制器。



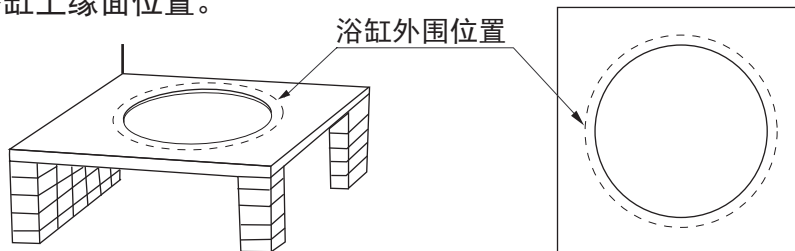
2. 控制器安装在台面上，如：

PPYB/K/D1720PT/HPT、PAYK1800R/LHPT

- a. 包括瓷砖在内台板的厚度必须在30mm以下。



- b. 首先在台板面上画浴缸上缘面位置。



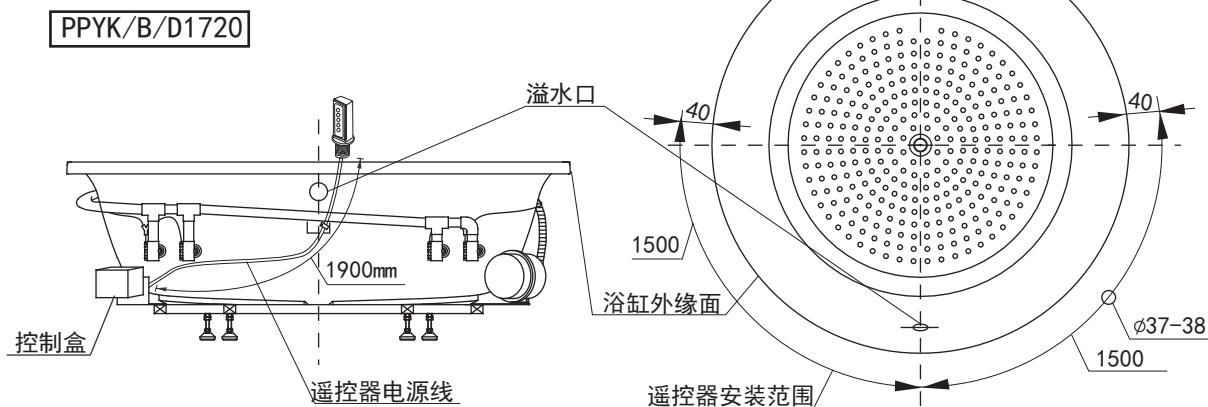
- c. 距浴缸外缘面40mm处，且在遥控器电源线能够达到的台面安装位置上，开直径为37-38mm的孔。由于，遥控器电源线的长度约1900mm，所以需要先确认遥控器在台面的安装位置，再开孔。

注意：1. 此步骤仅限于PPY1720和PAY1800两类浴缸的遥控器的安装。

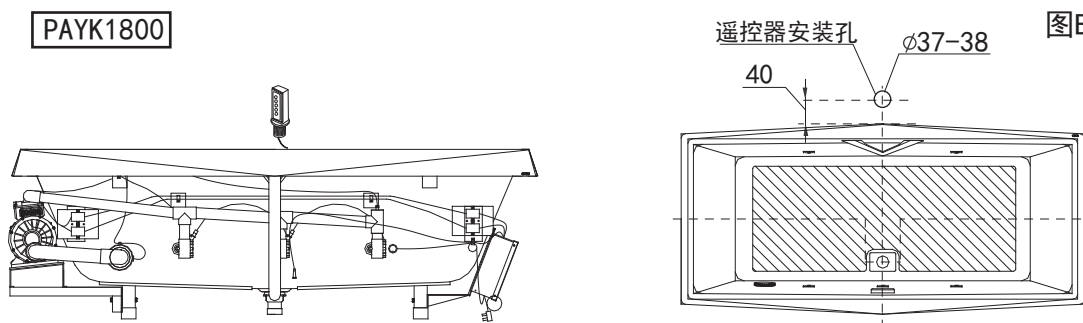
2. PPY1720的遥控器安装孔，必须在浴缸溢水口的中心线位置（图A）的1500mm范围内；

PAY1800的遥控器安装孔，必须在浴缸的溢水口的中心线上（图B）。

3. 其他品番的浴缸遥控器已经在浴缸大面上开了安装孔。

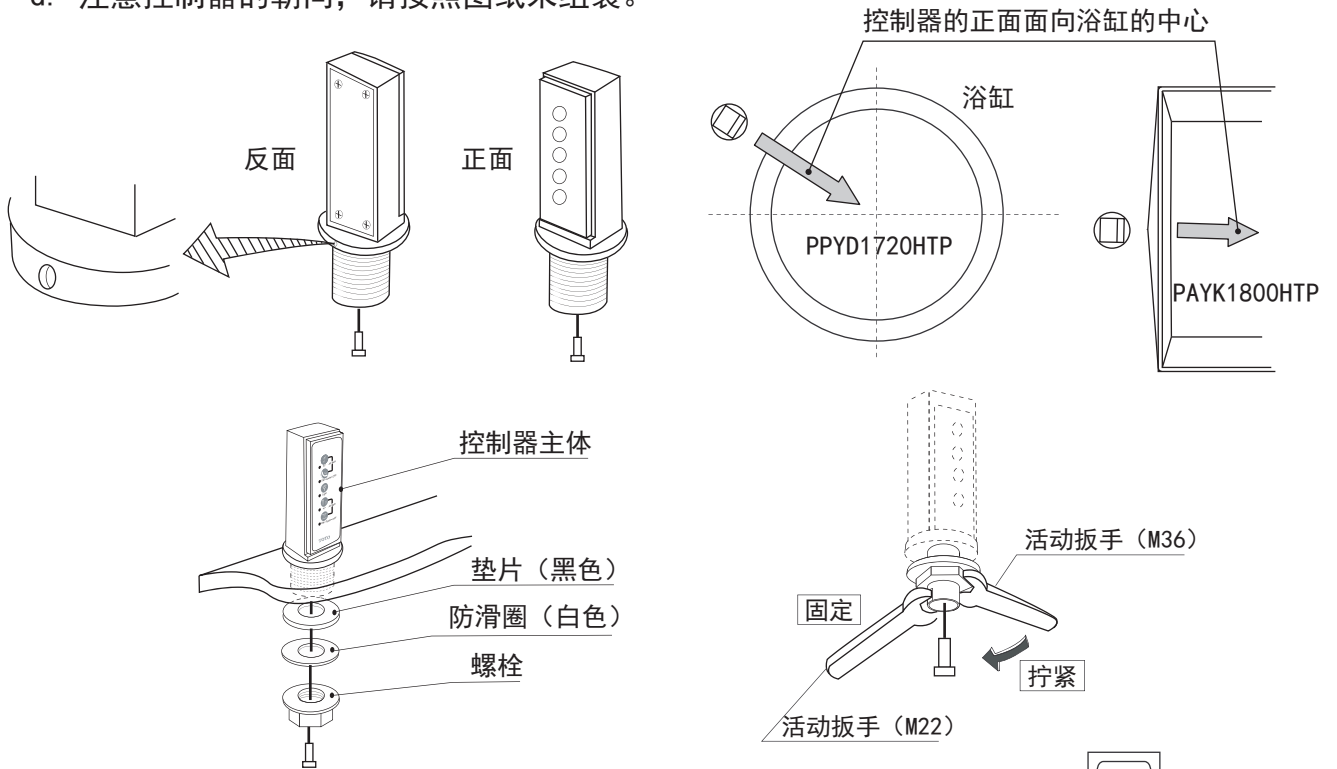


图A

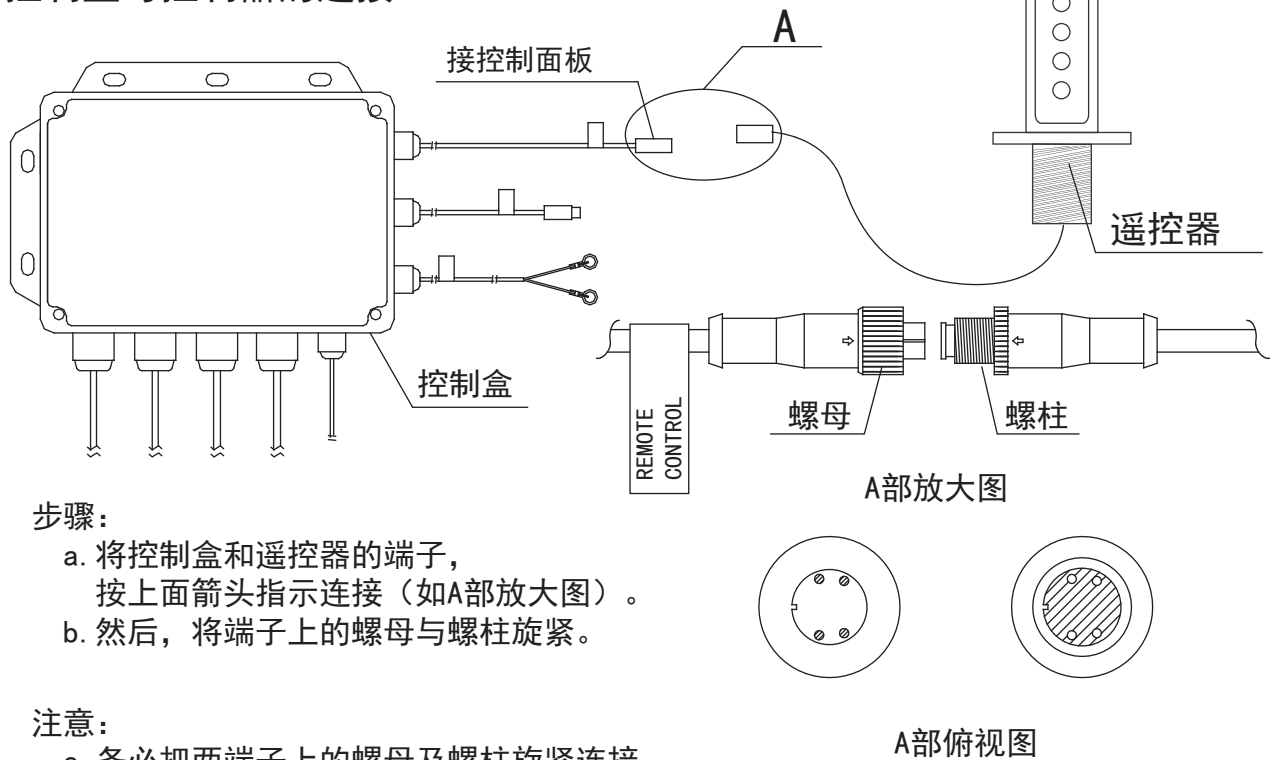


图B

d. 注意控制器的朝向，请按照图纸来组装。



### 3、控制盒与控制器的连接



步骤:

- 将控制盒和遥控器的端子，按上面箭头指示连接（如A部放大图）。
- 然后，将端子上的螺母与螺柱旋紧。

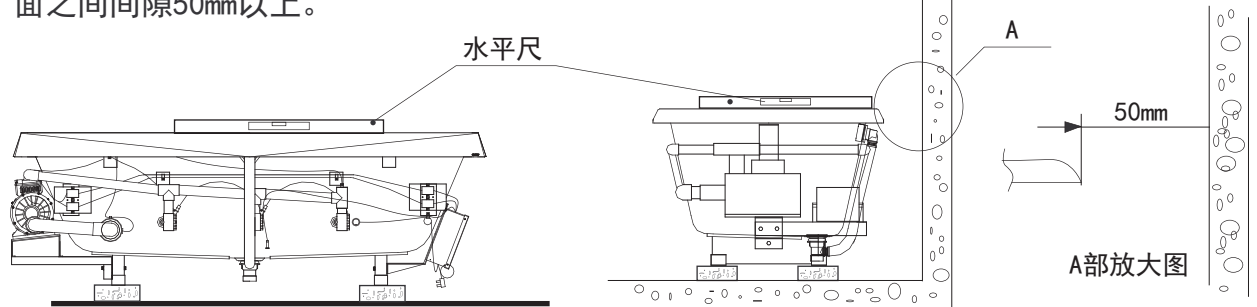
注意:

- 务必把两端子上的螺母及螺柱旋紧连接。

### 7-3. 浴缸的固定

#### 1. 用水平尺调整浴缸水平放置并连接排水管。

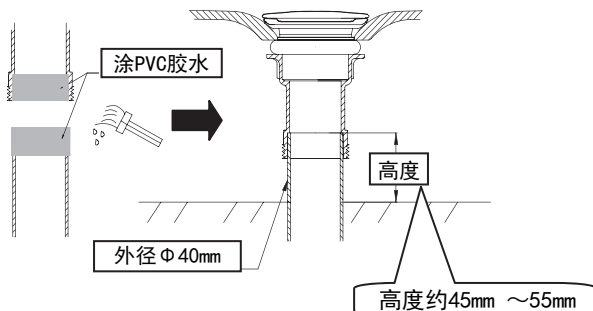
- ① 将已经安装好的浴缸安放在基座上，用水平尺调整浴缸止水平，注意保持边缘与墙面之间间隙50mm以上。



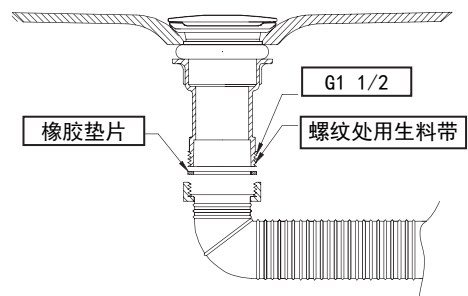
- ② 将排水金具的排水端插入地面排水管内，并紧密连接。如果排水端太短，可采用连接管连接后再插入。

#### ●直排水场合

##### ①接PVC管。



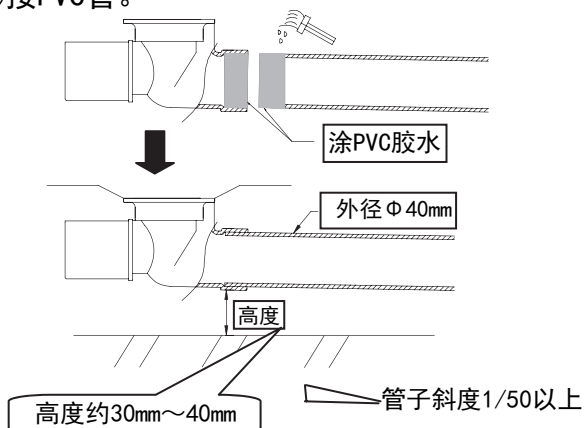
##### ②接螺纹管。



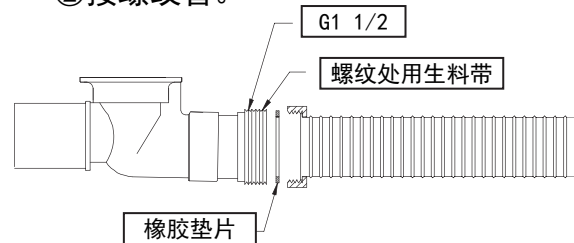
#### ●侧排水场合

换侧排水安装方法看“侧排水安装说明书”

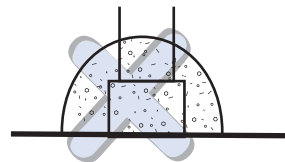
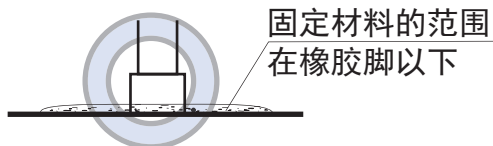
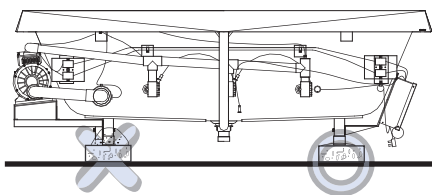
##### ①接PVC管。



##### ②接螺纹管。



## 2. 用沙浆固定浴缸底脚。



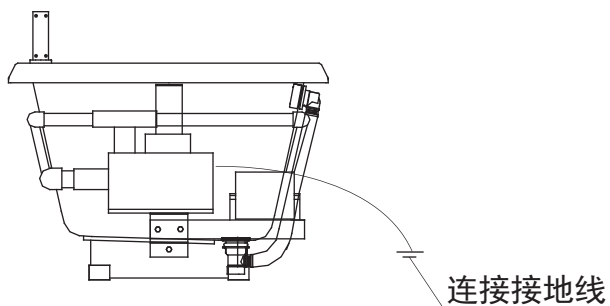
注意：请勿令沙浆、强力粘合剂接触到浴缸本体。

## 7-4. 电器施工

 <b>警告</b>	 连接接地线	① 必须根据相关法律规定，请有资质的人员进行电气施工。 ② 请使用带接地极的插座。 可能由于误操作发生故障、漏电，从而导致触电。
	 禁止	① 请勿加工电源线。 ② 请勿使用接线板或其他电器共用电源插座。 否则可能引起触电，并由于发热引起火灾。

### 1. 浴缸接线板的连接

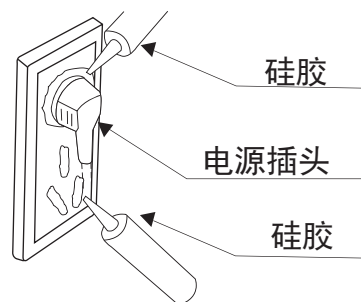
\*. 必须连接浴缸的接地线。



### 2. 将电源插头插入电源插座

请在电源线长度范围内设置带接地极的插座。  
 请使用带接地极的220V 15A的专用插座。

注意：插好插座后在电源插座周围打硅胶。



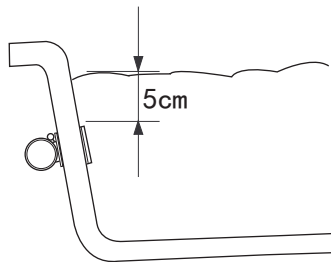
## 7-5. 试运转

### 1. 确认电源。

- ① 请确认家用电源总开关的按钮是打开的。
- ② 请把水泵电源插头插入插

### 2. 关闭排水金具。

### 3. 注入水。



- \* 注意：往按摩浴缸内注入热水（60° 以下），水位至喷水口5cm以上。

### 4. 试运转浴缸。

#### 步骤：

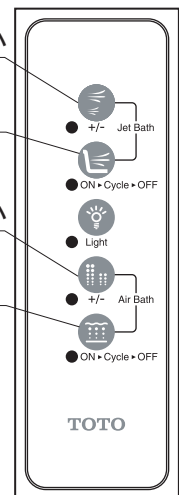
- 按一下水泵开关，水泵运转后喷嘴喷水，之后，按调节水流大小的开关，手放在喷嘴前面，感觉水流的变化。再按一次水泵开关，停止水泵运转。
- 按一下气泵开关，气泵运转后，气喷嘴喷气，之后，按调节气流大小的开关，手放在气喷嘴前面，感觉气流的变化。再按一次气泵开关，停止气泵运转。

调节水流大小

水泵开关

调节气流大小

气泵开关



### 5. 按启排水金具把水排出。

- \* 注意：
- ① 每按启水泵或气泵开关一次，对应水泵或气泵运转或停止一次。
  - ② 调节水流或气流大小的开关，每按一次，流量会增大一些，至最大后，不再变化。
  - ③ 目试，确认水配管及水泵等处是否有漏水。
  - ④ 再次按动水泵或气泵开关后，确认水喷嘴或气喷嘴是否停止喷水或喷气。
  - ⑤ 关闭排水金具排水。

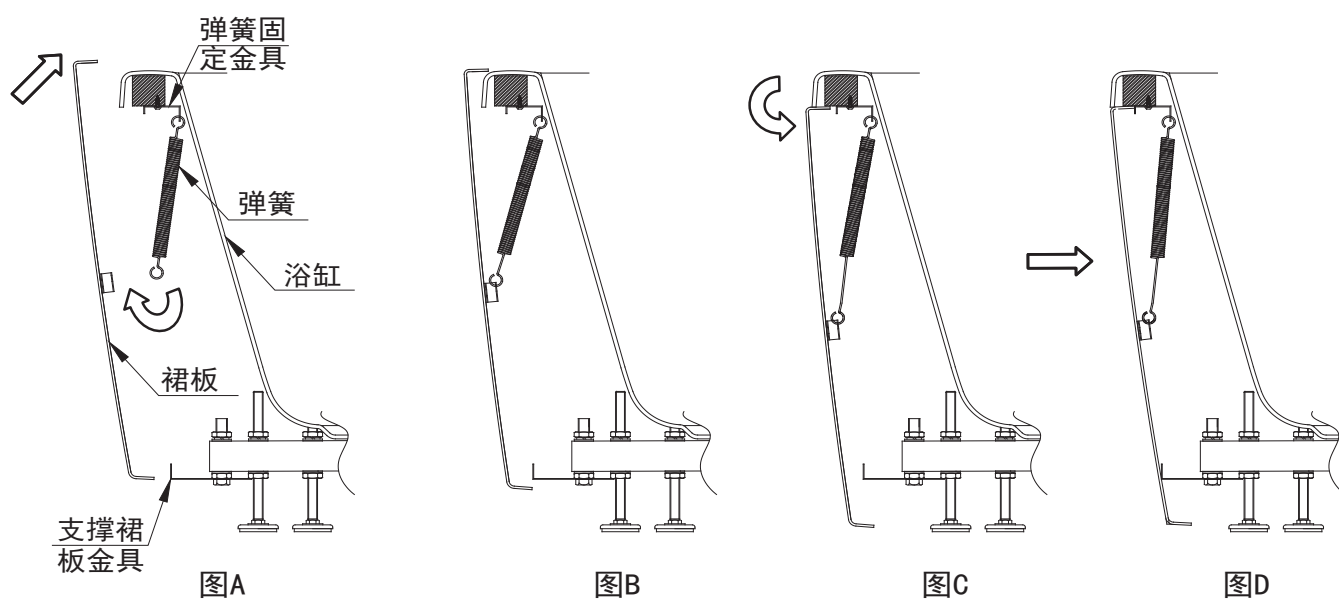
\* 如果试运转不能运行时，不要立即认为是发生故障，请确认以下事项：

- ① 电源插头是否完全插入插座中。
- ② 插座的电压是否是220V、50Hz。

## 6. 裙板的安装。

### PPY1353/PPY1543浴缸裙板的安装。

- \* 步骤：①. 两人合作，分别拿裙板的两侧上端面，到浴缸前面（图A）。  
②. 抬起裙板至裙板上缘面高于浴缸上缘面，把弹簧的一端勾U金具上（图B）。  
③. 一起下斜下方用力推裙板，到裙板的上缘面推到浴缸的侧面下（图C）。  
④. 轻敲裙板的上侧面，至裙板与浴缸的侧面在一条线上（图D）。



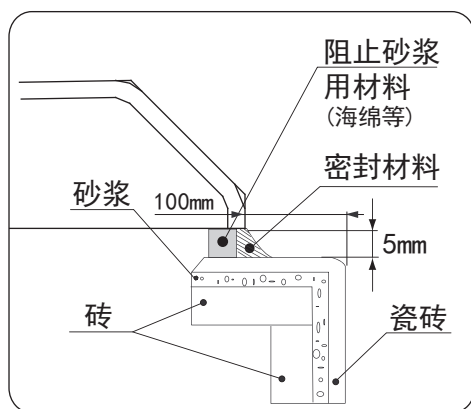
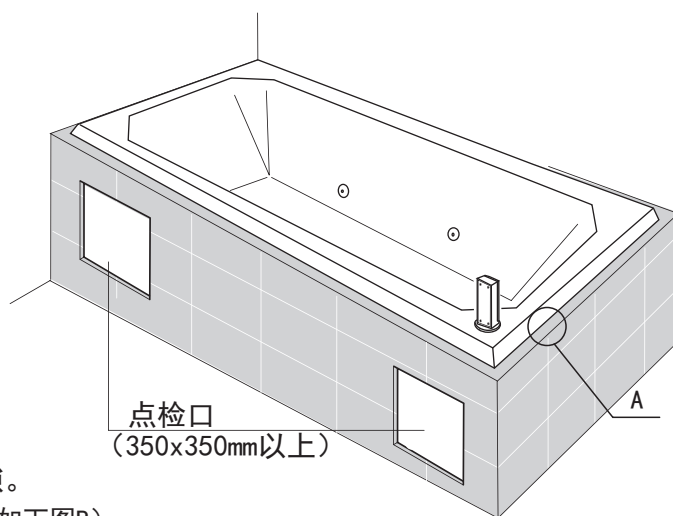
- \* 注意：①. 安装裙板时，务必要两人配合。  
②. 弹簧拉力大，在实施步骤2时，注重避免划伤。  
③. 敲打裙板时，注意力度，否则会损伤裙板表面。



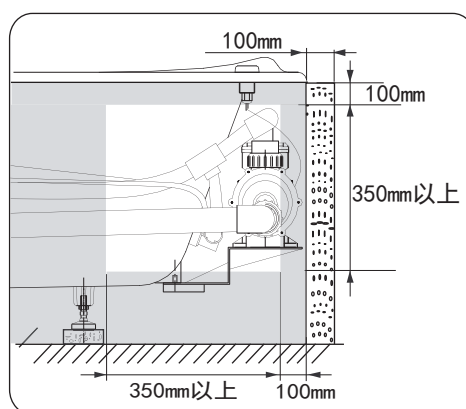
## 7-6. 瓷砖砌筑

### 1. 砌筑边的处理。

- ①. 浴缸：用砖砌筑矮墙，在靠近泵和吸水口的地方，至少留有350x350mm的检修孔，用砂浆在矮墙外侧贴瓷砖（保持上沿面离浴缸边至少50mm间隙），请在此间隙内用缓冲材料填充（如软聚乙烯或类似材料），最后用密封材料封住瓷砖与浴缸之间的缝隙。（如下图A）点检口的建议位置及尺寸。（如下图B）

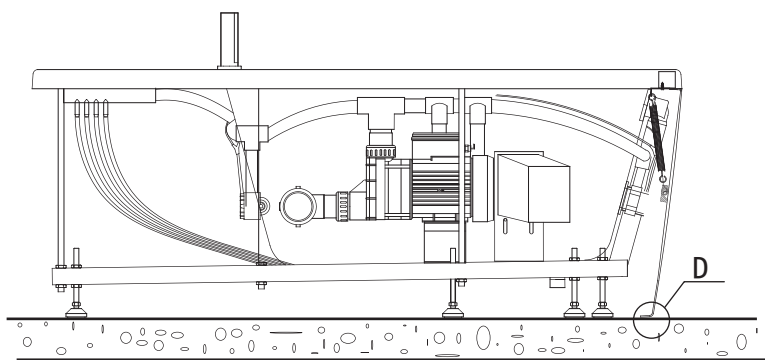


A 浴缸砌筑边

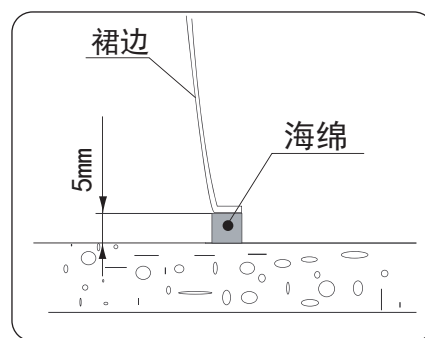


B 浴缸的点检口

- ②. 有裙浴缸：裙边下缘应在地面下约10mm处，与地面装饰材料间留有间隙，并最后用密封材料封住瓷砖与浴缸间的缝隙。如下图D



C 有裙浴缸砌筑边



D 详细图



注意

浴缸摆放时，裙边一定不要对着墙面，而且也一定不可以把裙边与地面固定。否则，裙边不方便取下来，无法对浴缸的部件维修。

注意：

- \* ① 为确保砌筑空间的干燥，请在施工若干天后，再安装点检口。否则，由于空间的潮湿，可能引起泵体因受潮而出现事故。
- ② 密封材料由现场准备。
- ③ 请确保瓷砖与浴缸之间有间隙，并用密封材料及硅胶填充。
- ④ 台面裙板施工时，请务必在安装浴缸之前将密封材料贴与台面或浴缸边缘的背面。否则，浴缸安装后，可能无法粘贴密封材料。



**警告**

- ① 尽可能在泵安装的地方留有点检口。
- ② 在安装的全过程中请用柔软的材料覆盖浴缸表面，以防表面滑伤。
- ③ 应确保浴缸四周边缘不提供向上的支撑力。
- ④ 安装的过程中请勿使浴缸与硬物碰撞，勿让硬物落入浴缸中。
- ⑤ 浴缸背面切勿用灰浆等物填埋，可能引起损坏。
- ⑥ 勿在浴缸上站立施工或浴缸边缘放置重物，可能引起损坏。

## 7-7. 通气口的安装

(PPYB1720HPT、PPYD1720HPT)

浴缸上的空气泵在密闭的场所放置时，必须保证吸气畅通，请使用附带的通气口零件。

