

TBW01012B



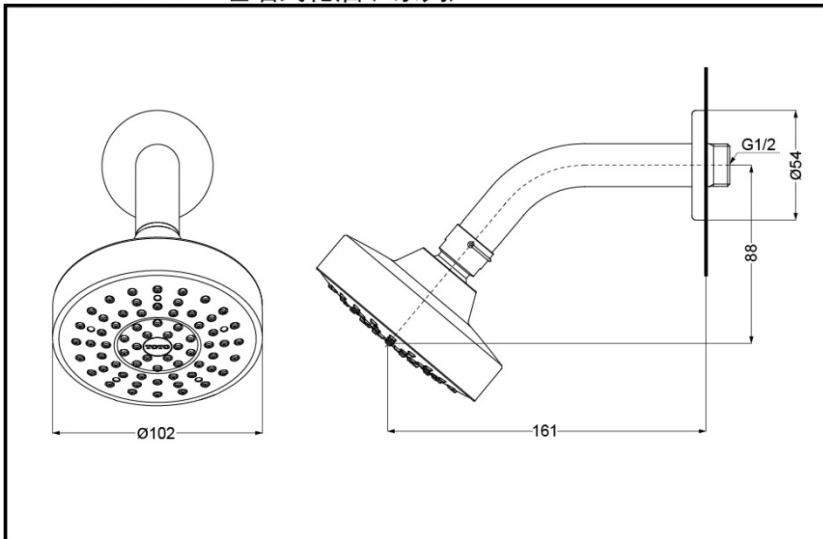
产品特点

- 外形美观，大方。
- 优美的曲线，尽显高贵品质。
- 安装简单，使用方便。

产品规格

产品尺寸：φ102mm
进水要求：0.05Mpa(动压)
~0.75Mpa(静压)
水效等级：3级

TBW01012B 埋墙式花洒 (L系列)



* TOTO公司保留对其产品规格和尺寸更改的权利。届时，恕不另行通知。

其它

产品系列：L系列
推荐搭配：L系列花洒组合