

TOTO

安装说明书

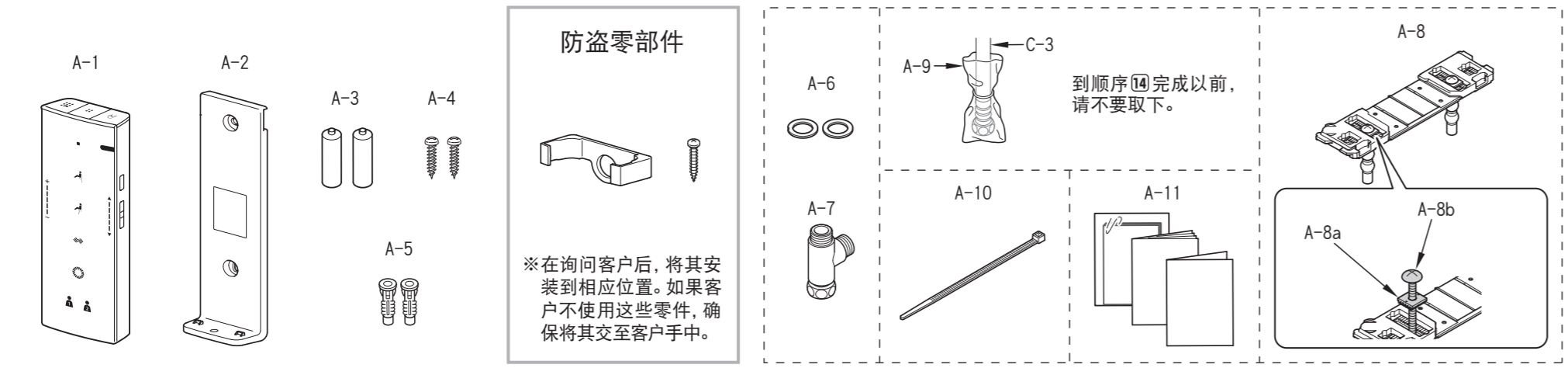
●施工前，请务必阅读本说明书与另册内所记载的安全注意事项后，正确地进行安装。

安装前的注意事项

- 产品安装作业未全部完成之前，请勿对其进行通电或通水。
- 请勿损坏进水软管(C-3)前端的连接部。
- 进水压力范围为0.05MPa<流动时>~0.75MPa<静止时>。请在这一范围内使用。进水压力过小时，便器可能无法冲洗干净。
- 进水温度为0~35℃。请在这一温度范围内使用。
- 本产品的使用温度为0~40℃。请在这一温度范围内使用。
- 请不要使用非本包装内的进水软管(C-3)、分歧金具(A-7)。
- ※因为产品出厂前进行过通水检查，可能造成内部有残留水，并非产品有问题。
- 请确认电源插头的形状，电源线的长度、电压、定格消费量、最大消费量以后，进行最合理的电线配置。
- 根据国的限制条件，请事先确定插座的位置。

电源插头的 插脚形状	电源线长度	电压	额定功率	最大功率
	1.2m	220V	830瓦	1600瓦以下 (进水温度为 0℃时)

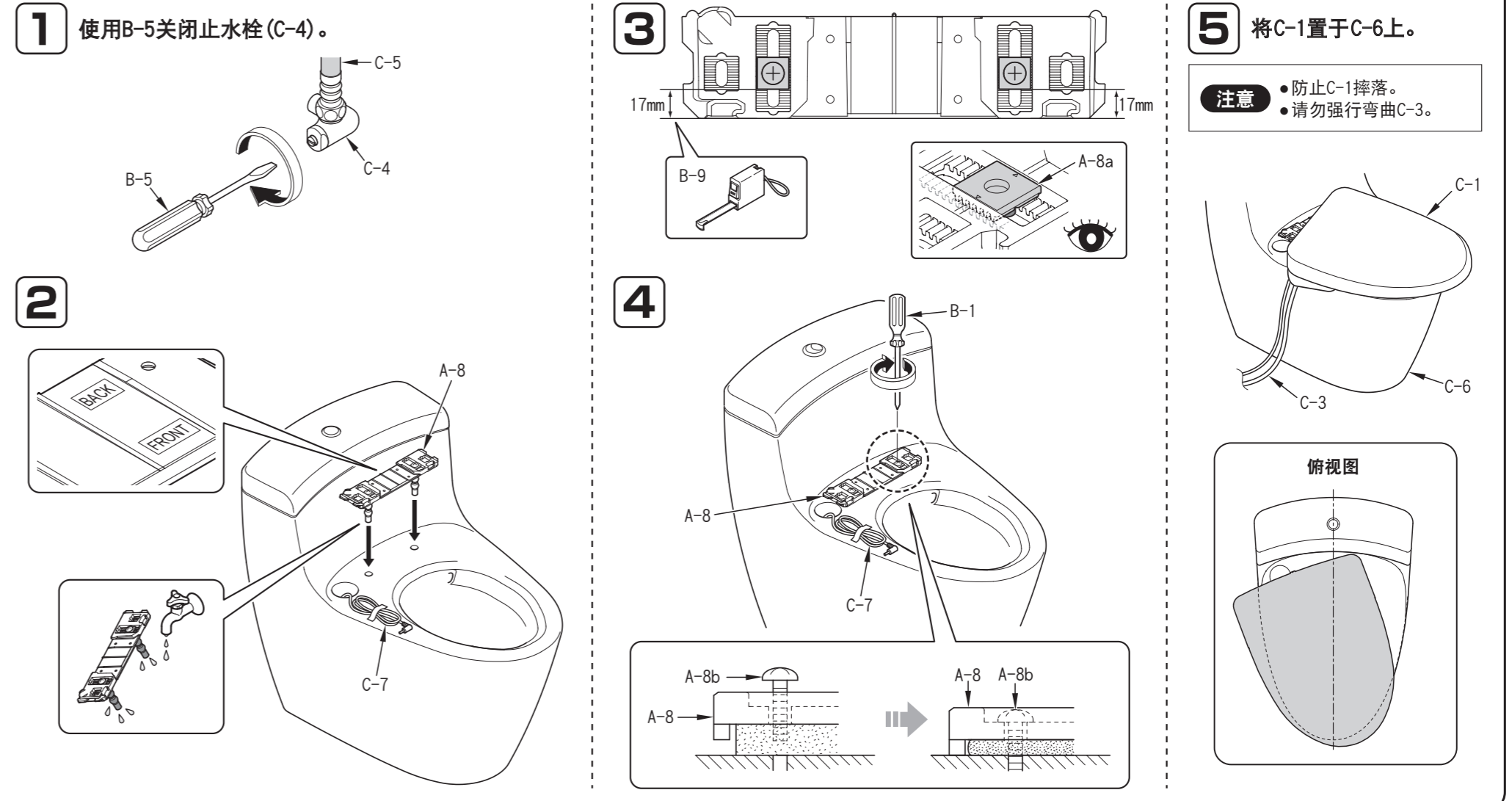
包装内部件



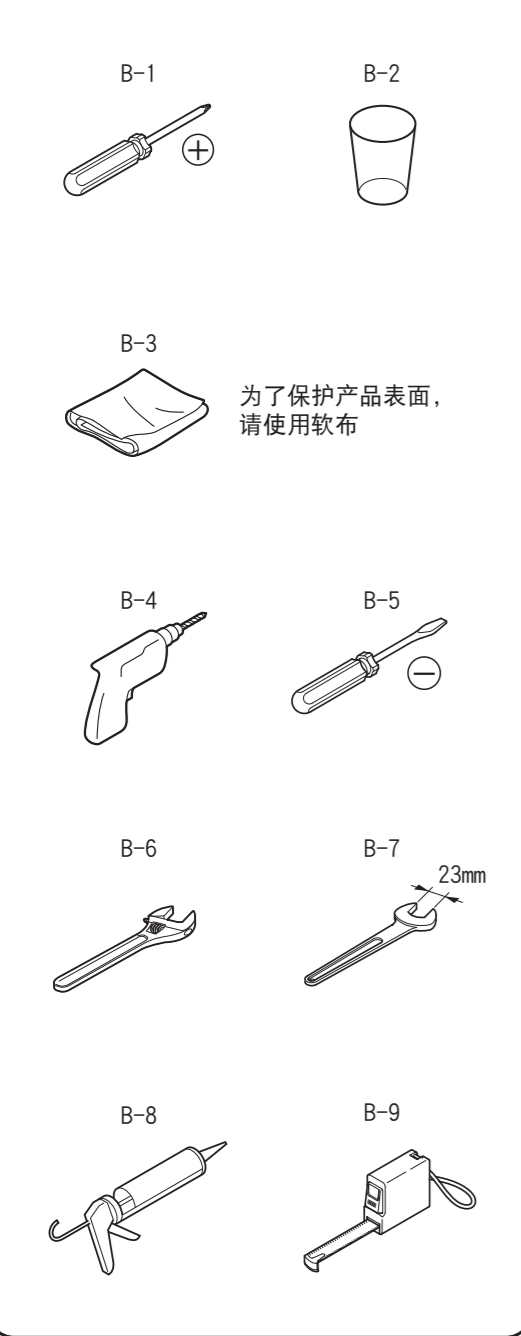
标志的含义

- ↓ : 施工者必须实施的操作。
- ↓ : 产品自动进行的操作。
- 👁️ : 必须确认的作业。
- ↓ : 表示操作的流程。

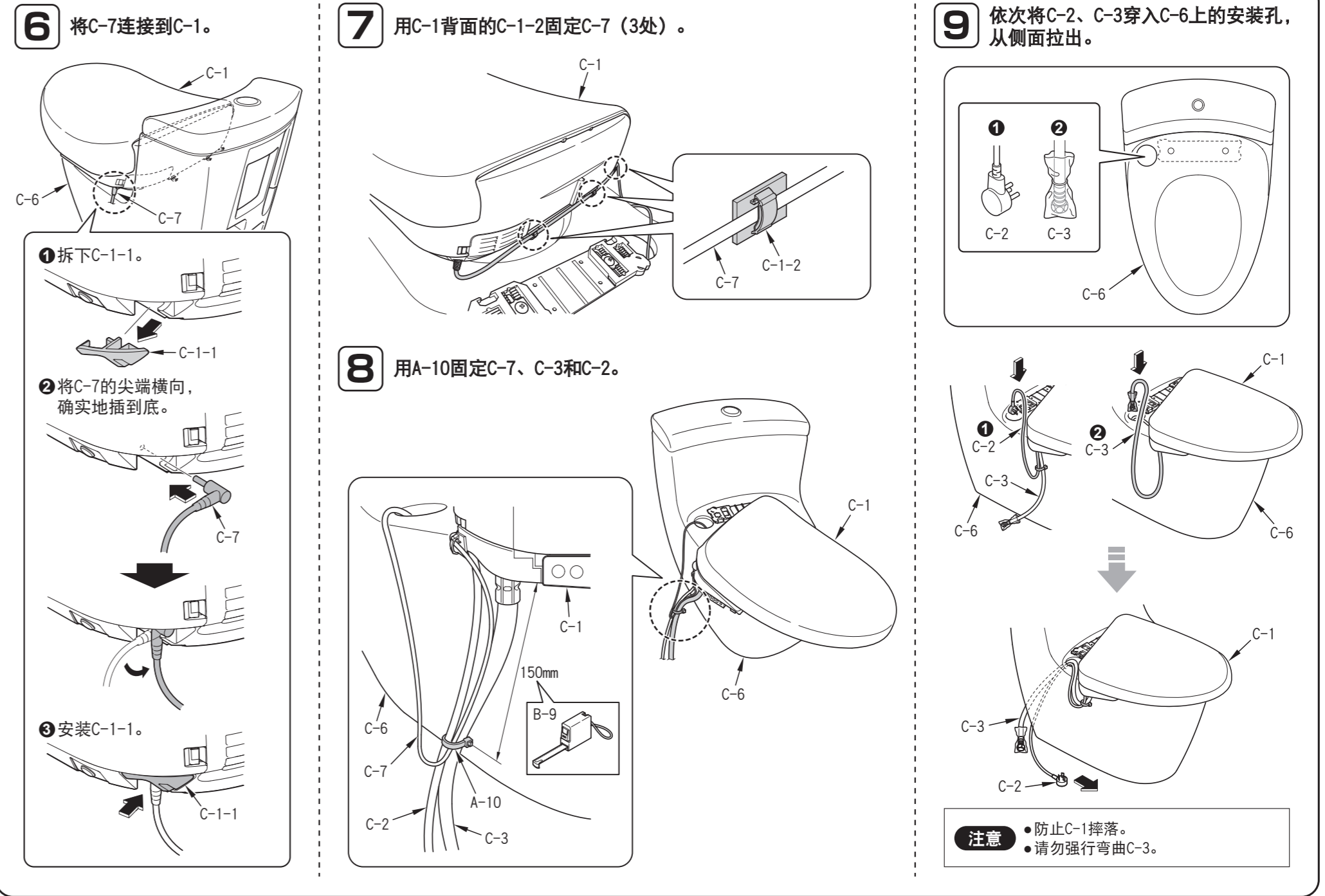
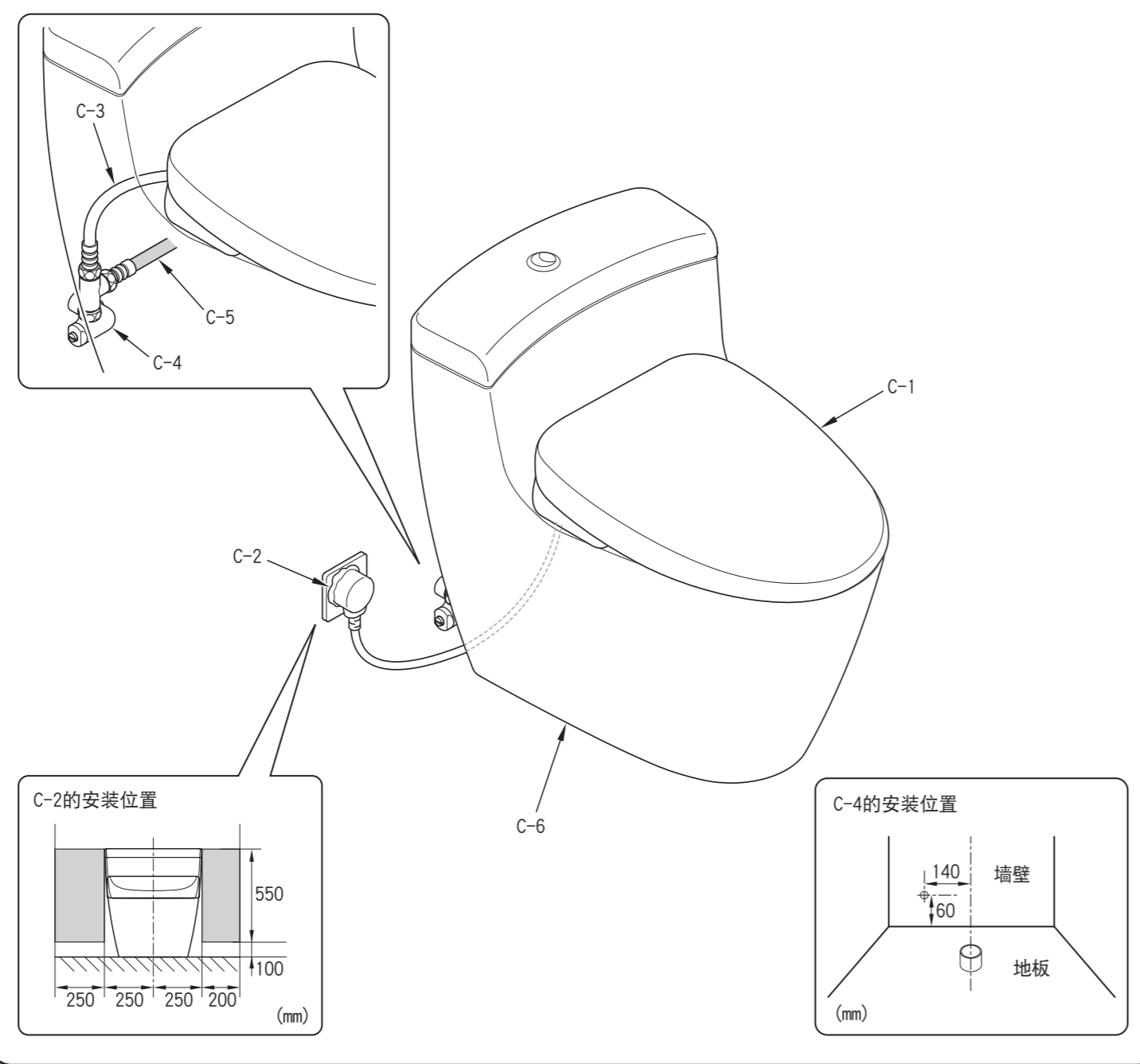
安装步骤



准备工具



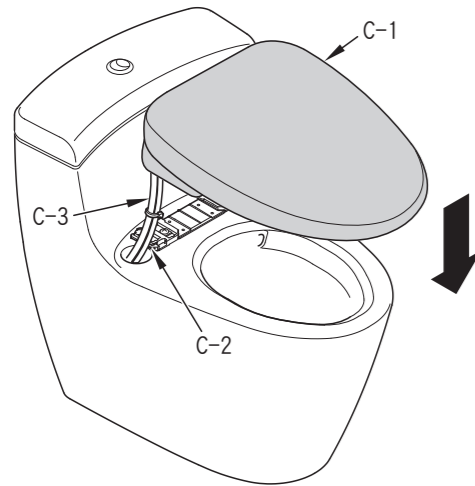
完成图



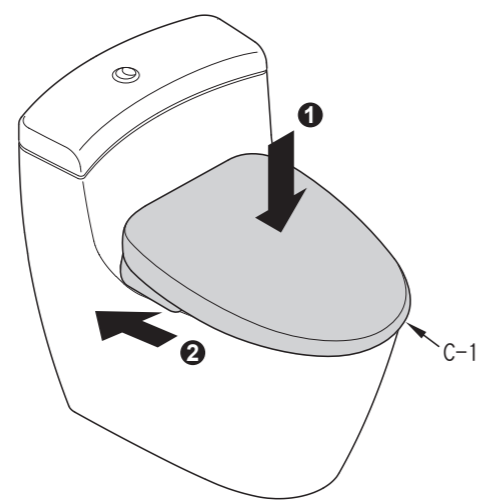
10 抬起C-1, 将其垂直放下的同时将C-3与C-2收纳进C-6中。

注意

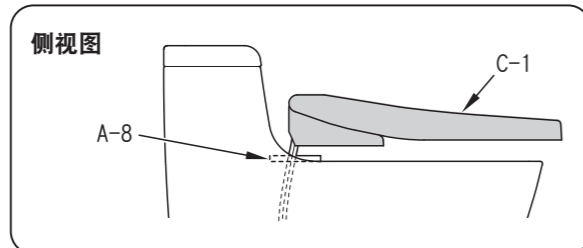
- 防止C-2被夹住。
- 请勿强行弯曲C-3。



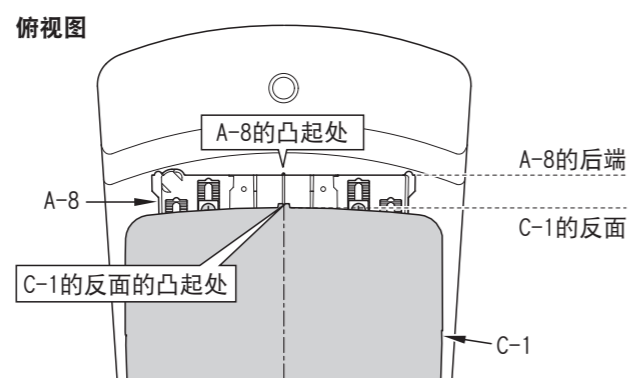
11



①-① 稍稍抬起C-1。

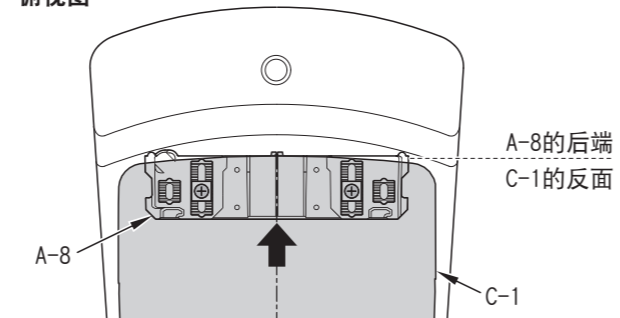


①-② 稍稍抬起C-1, 使C-1背部凸起处与A-8的凸起处相合。



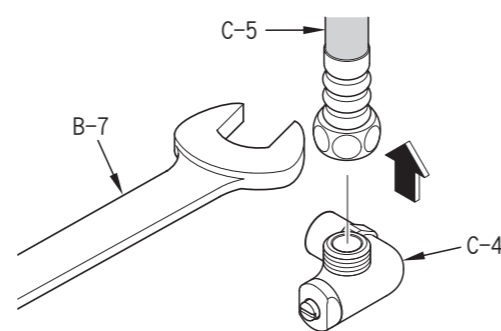
①-③ 将C-1反面的线与A-8的后部相合, 并插入A-8中。

俯视图



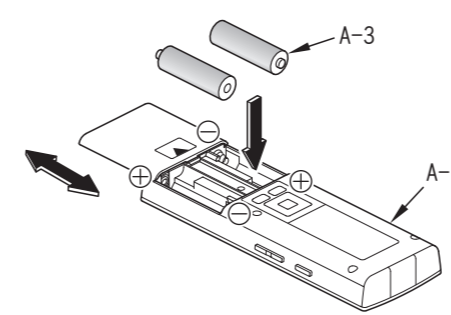
② 将C-1插入A-8, 直到听到“咔嚓”声为止。(安装后, 轻拉C-1, 确认其不会脱离。)

12 取下C-4和C-5。

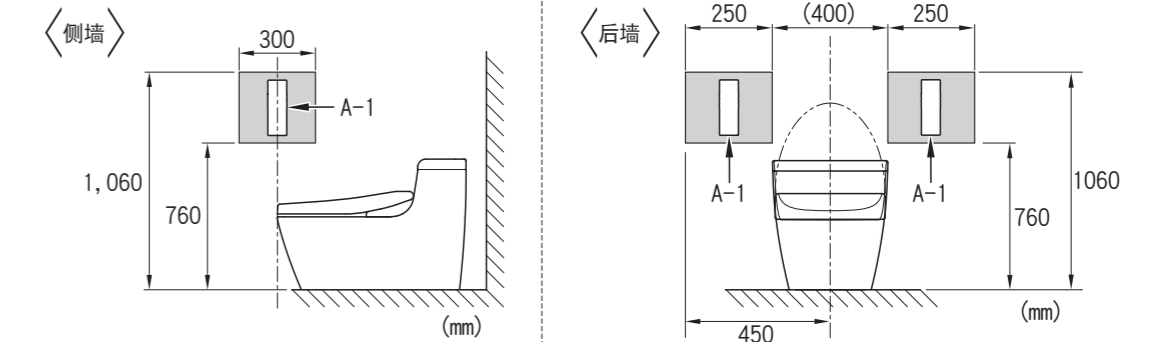


遥控器的安装

19

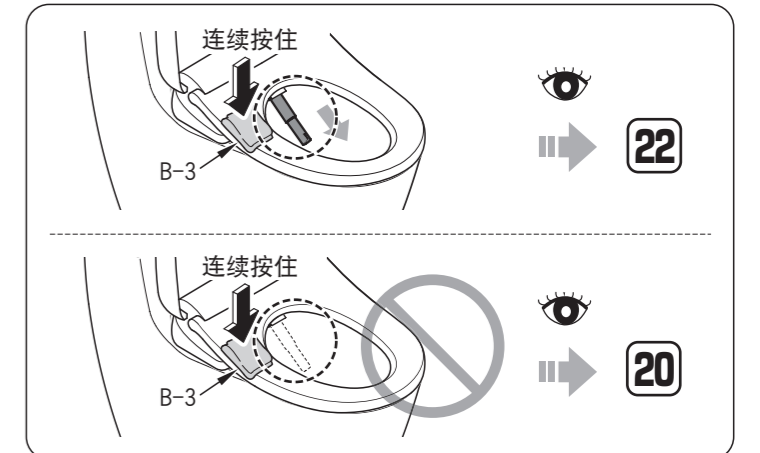
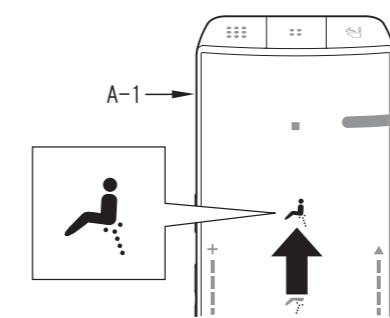
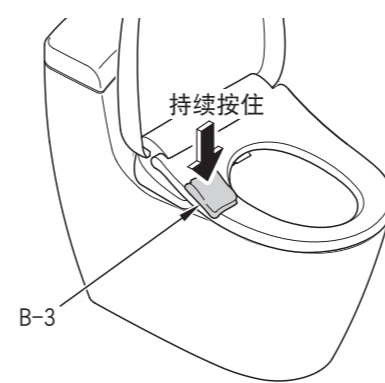


20

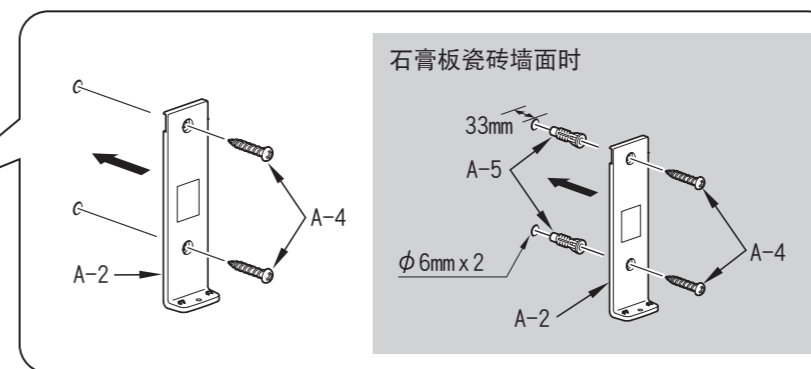
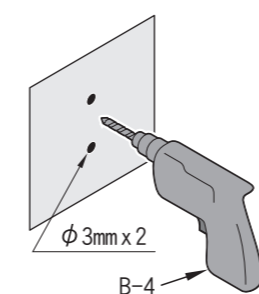


21

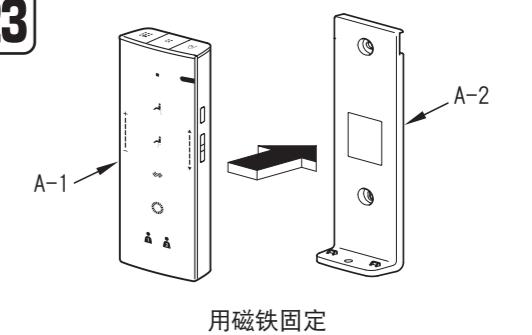
请将A-1摆放在根据安装步骤20所决定的位置后, 确认其操控状况。



22

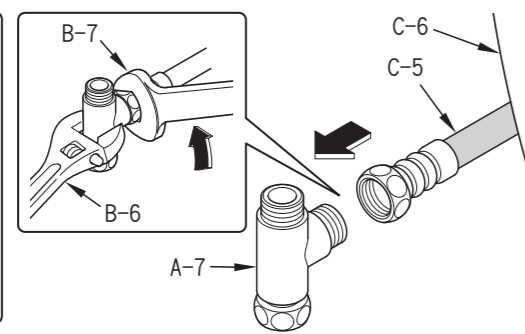
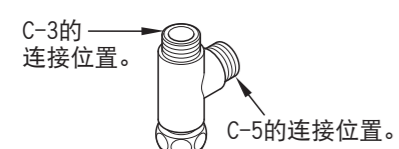


23

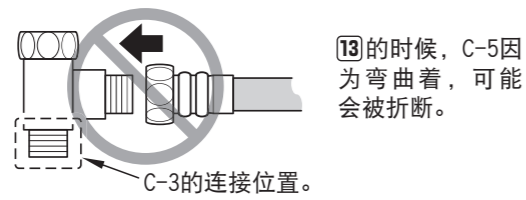
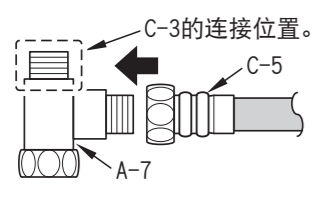


13 将C-5连接至A-7。

请勿将进水管与A-7的连接位置搞错。

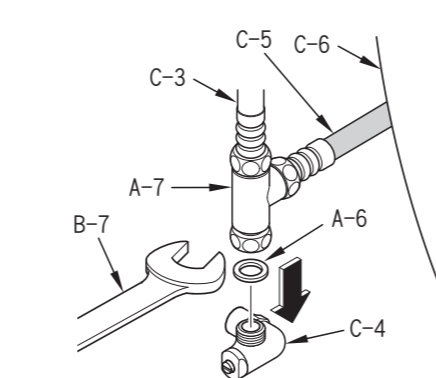
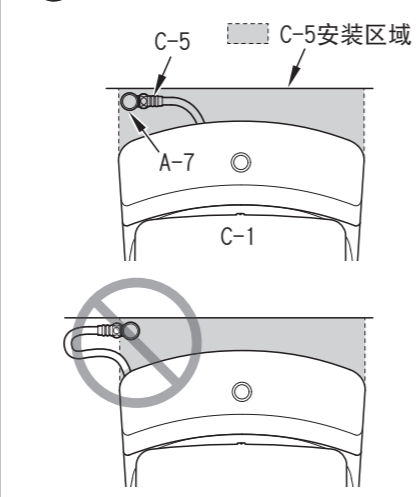


请注意在和C-5连接时C-3的连接位置要朝上。



16 将A-7安装在C-4上。

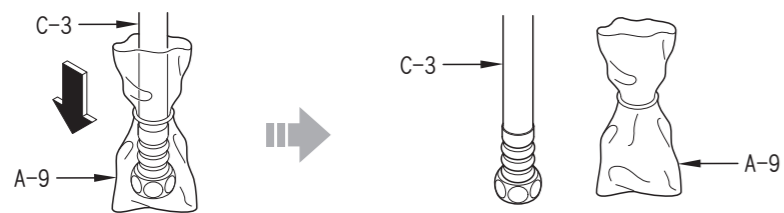
请确认C-5安装在安装区域内。



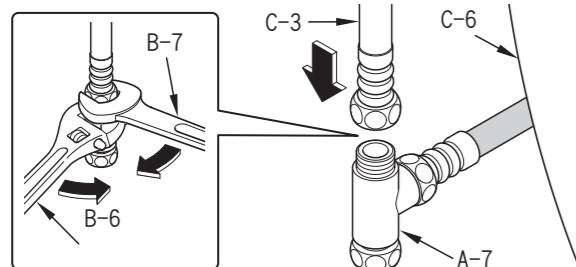
注意

- 连接时, 如果C-5是弯曲的话, 将A-7上的C-3和C-5拆下, 从13开始重新安装。
- 使用B-7进行固定时注意不要损伤C-6。

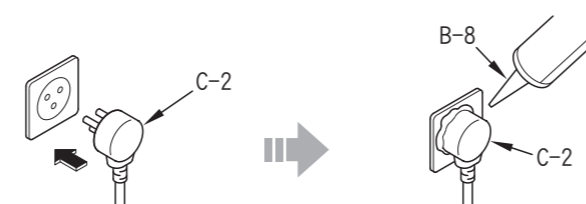
14 将C-3上的A-9取下。



15 将C-3连接至A-7。

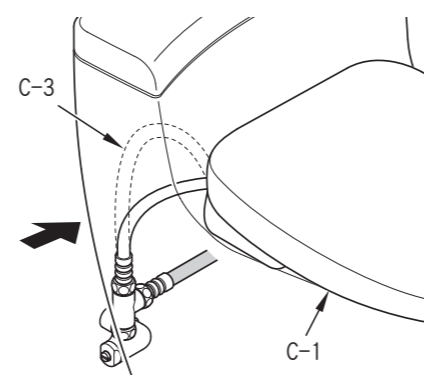


17



18 请按照图示将C-3向内侧按下。

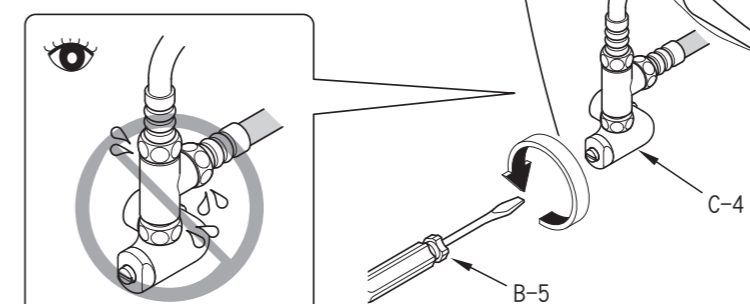
如果不按照图示将C-3按下的话, 拆卸C-1时, C-3可能会被卡住, 造成无法拆卸的情况发生。



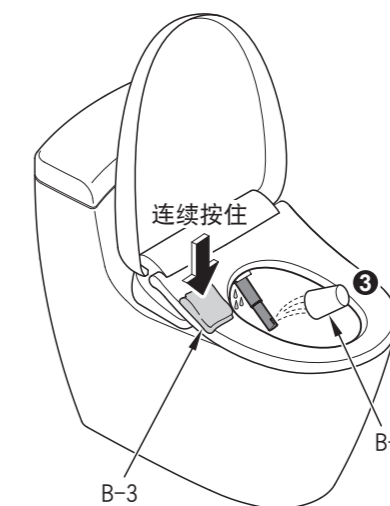
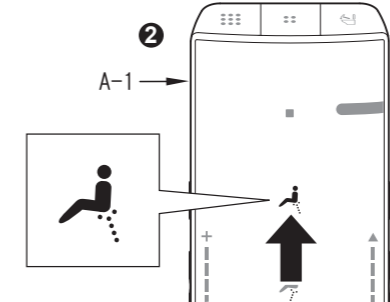
试运转

24

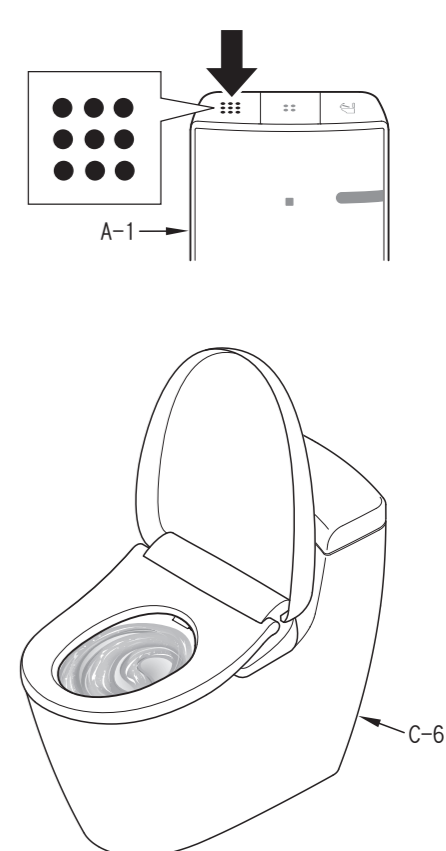
打开进水角阀(C-4)(请使用B-5)。



25



26



致安装公司

- 请在说明书的保证书中填写必要事项后, 务必将说明书交付给用户。
- 请向用户说明产品的功能、使用方法等内容。
- 新建楼盘, 离正式交付客户使用还有一段时间的话, 请将配电箱的电源总闸关闭。