

TOTO

CW854SB 连体式坐便器


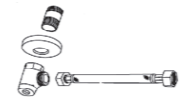




请将本说明书交给最终客户。为充分发挥产品功能，请按本说明书正确装配。

一、安装前注意事项

- 1、安装前，卫生间墙、地砖应已完成施工，且预留了坑管和给水管路。
- 2、坑管中心点至完成墙的距离应符合所购坐便器的坑距。
- 3、如果有旧的坐便器，应在关掉水源后，再拆除旧坐便器并清洁地面。如果是新安装坐便器，请关闭水源并清洁地面。

注意：①如果不马上安装新坐便器，请用干净的物品堵住坑管下水口，以防水泥、油灰等杂物掉落在坑管内，堵塞管路。
②地面应平整。如不平整，可能会造成坐便器安装后开裂的后果。

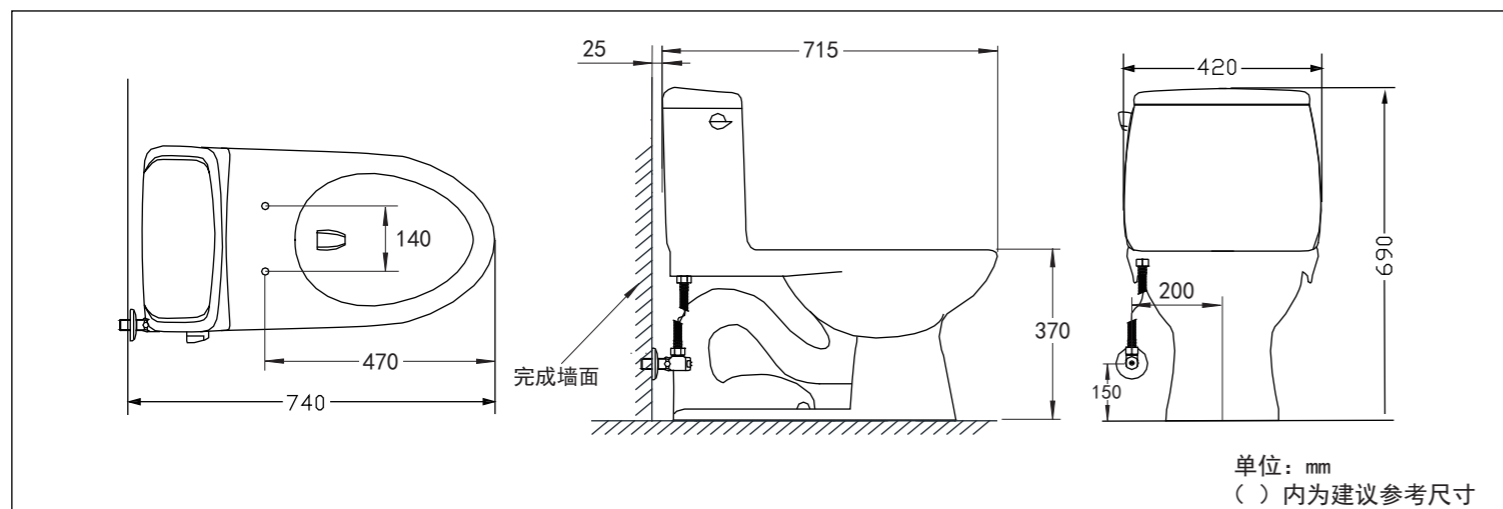
二、装箱清单

名称	个数	略图	备注
坐便器	1个		水箱配件已安装
进水软管组件	1套		随附
装饰帽	2个		随附
合格证	1枚		随附
施工说明书	1枚		本纸
坐便器的施工方法	1枚		随附

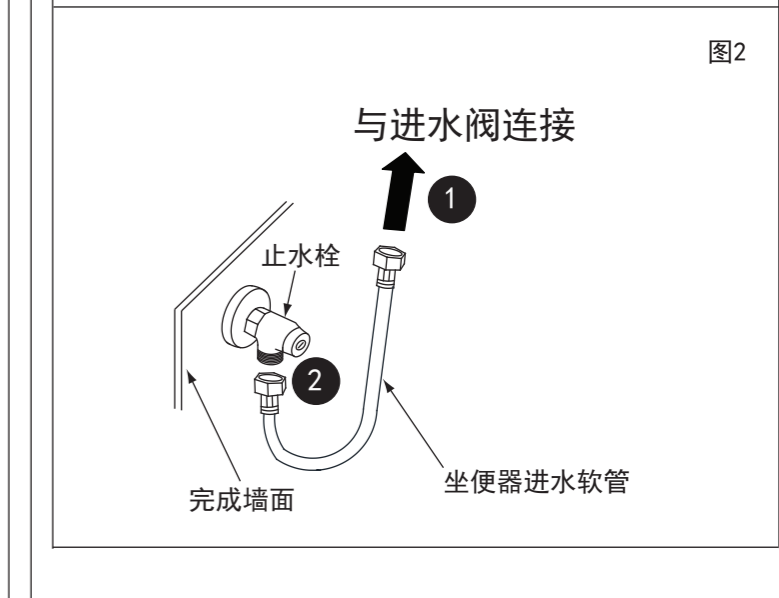
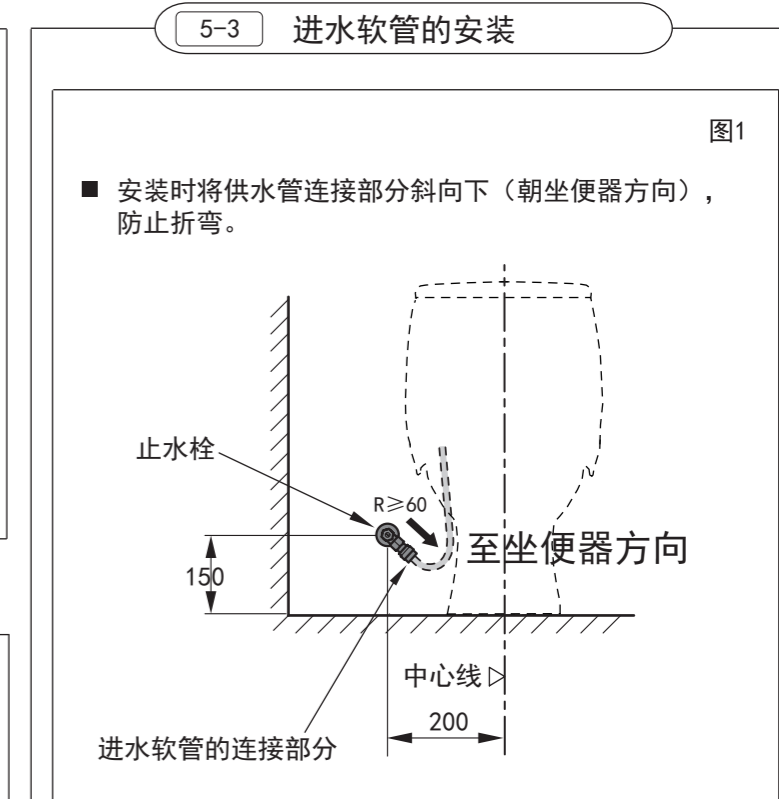
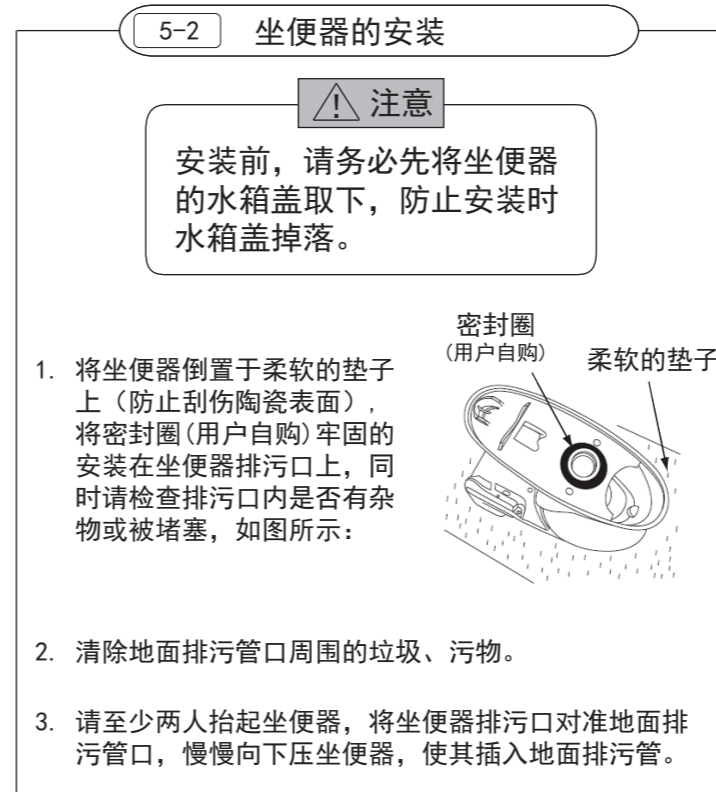
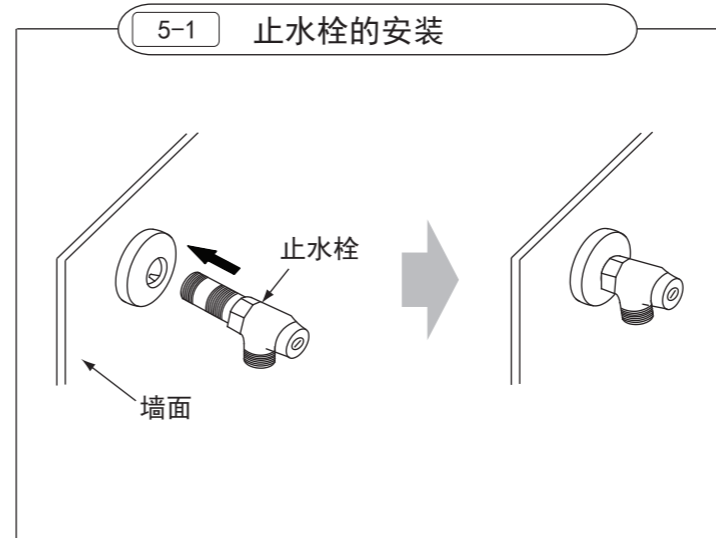
三、安装总图



四、施工尺寸



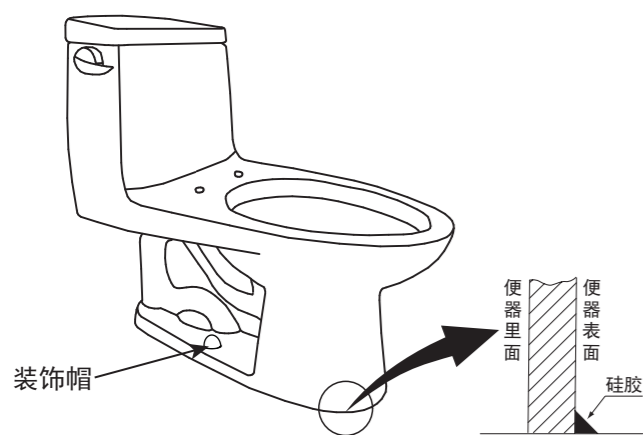
五、坐便器的安装



- #### 注意
1. 供水压力：0.05Mpa（动压）至 0.75Mpa（静压）范围内。
 2. 使用环境0℃以上。如果不高于0℃，可能导致止水栓变形坐便器冻裂。
 3. 连接软管需要弯曲安装到其他用水设备的接头时，连接软管的弯曲半径最小不能小于R60（如图1）
 4. 止水栓的连接管与进水阀紧密连接，确保不漏水，止水栓要与止水栓横管直接连接并牢固安装在墙面上，止水栓前不准用软管，长期不用时请关闭止水栓。
 5. 不得使用洁厕粉、去污粉、机油、辛那水、强酸、强碱性洗涤剂或含颗粒物质的洗涤剂、尼龙刷子来清洁止水栓与软管。
 6. 按说明书所示的方法安装止水栓，若不按图示（图2）方法施工或使用其他部件安装，出现问题我公司不负赔偿责任。

完成图

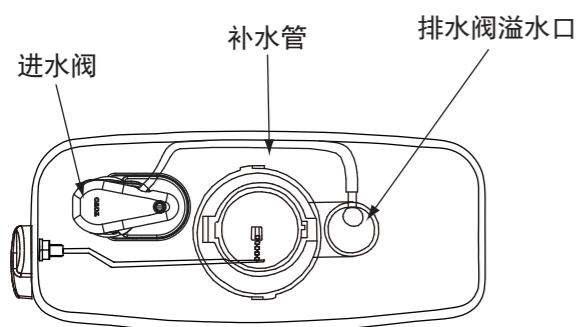
■ 请在图示位置安装装饰帽。



警告：禁止使用环氧树脂或者硬化后体积变大的密封材料。否则，由此导致的产品损失，我公司不负责。

六、试水及水位调节

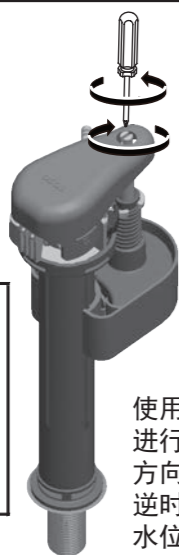
图3



注意

坐便器施工完成后，请务必进行首次进水的确认。请观察止水位置是否与水箱内壁上的“WL”线相吻合。如果出现不吻合的情况，请按照下图的方法调节进水阀的高度。直到相吻合为止。

水位调整方法



使用“—”螺丝刀进行调整（顺时针方向为提高水位，逆时针方向为降低水位）。

七、故障的处理

故障一：无法冲水

1. 可能原因： 止水栓关闭
解决措施： 打开止水栓
2. 可能原因： 排水阀拉链太松，不能抬起拍盖
解决措施： 调整拉链长度

故障二：下水堵塞或下水不畅

1. 可能原因： 排污管堵塞
解决措施： 清除排污管内杂物
2. 可能原因： 补水管安装不正确
解决措施： 按照图3的方法安装补水管。
3. 可能原因： 进水太慢
解决措施： 进水压力最小应达到0.05MP（动压）
4. 可能原因： 通水管道堵塞
解决措施： 清除通水管道内的杂物

故障三：进水阀不止水

1. 可能原因： 排水阀拍盖密封面脏或脱落
解决措施： 清洗拍盖密封面或调整拍盖位置
2. 可能原因： 进水阀密封面脏
解决措施： 请联络服务人员清洗
3. 可能原因： 浮筒被水箱壁卡住
解决措施： 调整进水阀位置（图3）
4. 可能原因： 排水阀没拧紧
解决措施： 按照排水阀的安装步骤重新安装排水阀
5. 可能原因： 排水阀拉链不合适
解决措施： 调整拉链长度

故障四：进水阀不进水

1. 可能原因： 止水栓关闭
解决措施： 打开止水栓
2. 可能原因： 浮筒被水箱壁卡住
解决措施： 调整进水阀位置（图3）
3. 可能原因： 过滤网堵塞
解决措施： 清洗过滤网，请与东陶售后服务联系。

故障五：水箱外漏水

1. 可能原因： 进水阀螺母没拧紧
解决措施： 拧紧进水阀螺母
2. 可能原因： 止水栓连接没拧紧
解决措施： 拧紧止水栓

注意：

如果使用中还有其他问题请联络我们的售后服务。

八、顾客使用须知

- 1、如果您居住的地方的水质是硬性的，您必须保持冲水孔的清洁，坐便器冲水正常，每星期应最少使用坐便器清洁剂清洗一次用长把手的刷子清洁冲水口，并尽量伸入排污管内洗刷，防止矿物质积聚。大部分厕所清洁剂都不会损坏坐便器表面的陶瓷釉面，但烦请遵照清洁剂生产商的指示小心进行。请勿使用腐蚀性药剂或溶剂。
- 2、为防止坐便器管路堵塞，请不要向坐便器内冲入新闻纸、纸尿裤、妇用卫生巾等容易堵塞的物品。
- 3、陶瓷坐便器属于易碎品，请不要用重力撞击陶瓷，防止破损漏水。
- 4、请不要在0℃以下的环境中使用，储存。
- 5、首次使用时慢慢的打开止水栓，并检查连接管与水箱配件、连接管与止水栓连接点的水密封性。
- 6、水箱内水位不到标准水位线，会影响冲洗效果。
- 7、水压偏大时，请适当关小止水栓，以免止水栓软管脱落。

九、警告

- 1、为提防楼宇受损或损坏产品，水箱内请勿使用清洁剂。含氯（次氯酸钙）的清洁剂会严重破坏水箱内的装置，从而引起渗漏，或对楼宇结构造成破坏。
- 2、本产品所载的一切资料，均以印刷时所有的最新产品情况为基础，东陶中国保留权利随时更改产品特性、包装或供应情况，恕不另行通知。
- 3、本产品禁止使用任何水泥安装，对所有因水泥安装引起的坐便器破裂本公司恕不负责。
- 4、请务必使用同包装的排水连接件，如建筑管路中存在返水弯可能会影响产品的冲洗功能。
- 5、给水管给水压力要求：0.05Mpa（动压）~0.75Mpa（静压）

东陶（中国）有限公司
 800-820-9787（固定电话）
 全国售后服务电话：400-820-9787（手机用户）