

# TOTO

## CW854SB 连体式坐便器


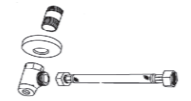




请将本说明书交给最终客户。为充分发挥产品功能，请按本说明书正确装配。

### 一、安装前注意事项

- 1、安装前，卫生间墙、地砖应已完成施工，且预留了坑管和给水管路。
- 2、坑管中心点至完成墙的距离应符合所购坐便器的坑距。
- 3、如果有旧的坐便器，应在关掉水源后，再拆除旧坐便器并清洁地面。如果是新安装坐便器，请关闭水源并清洁地面。

注意：①如果不马上安装新坐便器，请用干净的物品堵住坑管下水口，以防水泥、油灰等杂物掉落在坑管内，堵塞管路。  
②地面应平整。如不平整，可能会造成坐便器安装后开裂的后果。

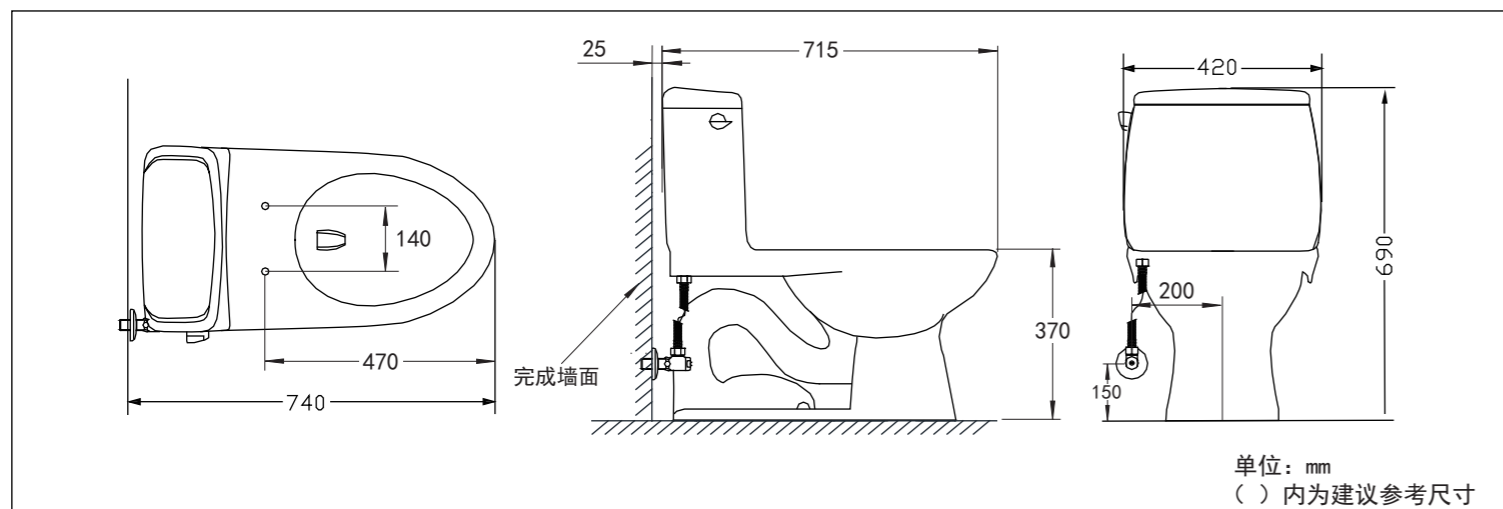
### 二、装箱清单

名称	个数	略图	备注
坐便器	1个		水箱配件已安装
进水软管组件	1套		随附
装饰帽	2个		随附
合格证	1枚		随附
施工说明书	1枚		本纸
坐便器的施工方法	1枚		随附

### 三、安装总图

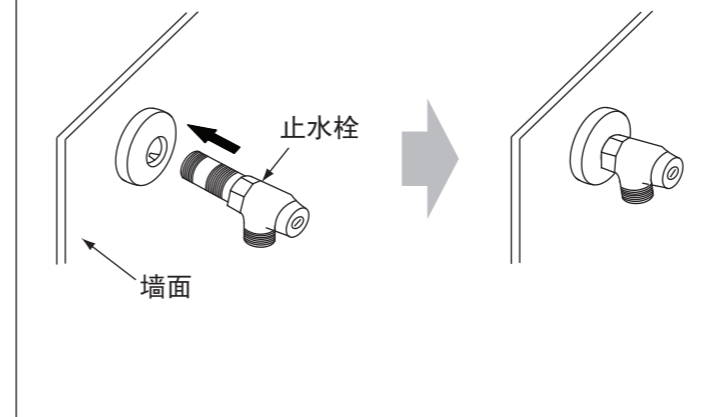


### 四、施工尺寸



### 五、坐便器的安装


#### 5-1 止水栓的安装

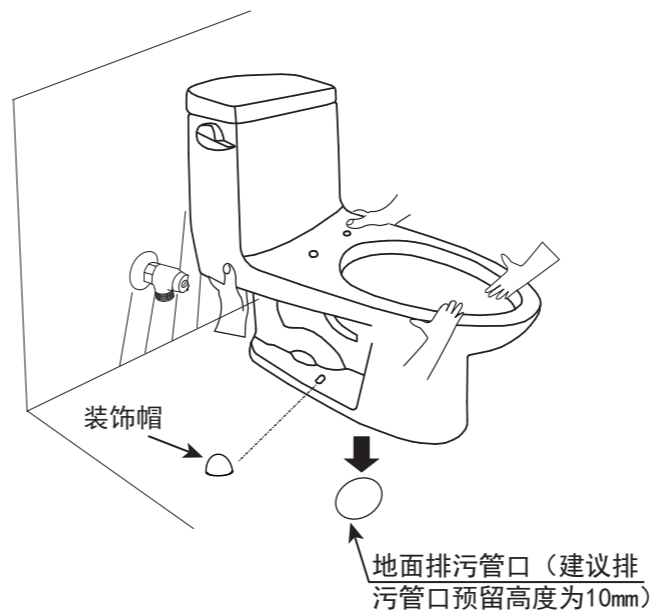


#### 5-2 坐便器的安装

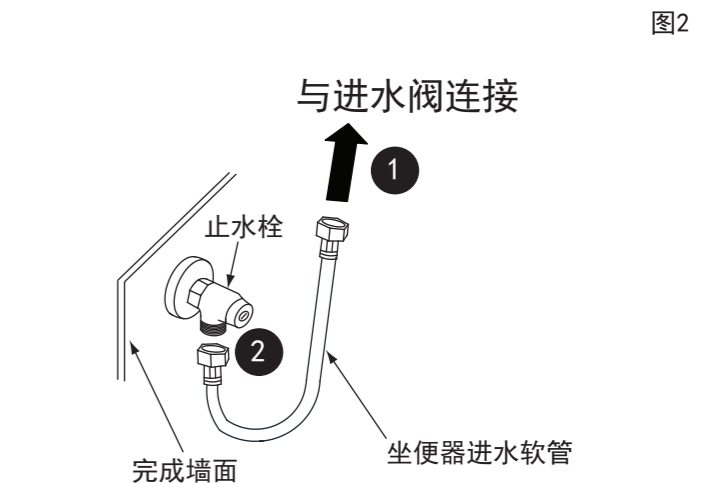
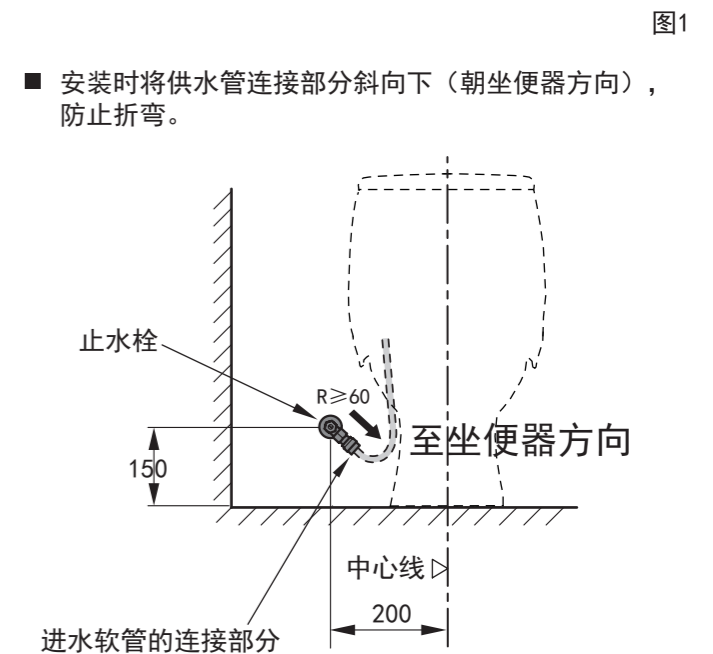


安装前，请务必先将坐便器的水箱盖取下，防止安装时水箱盖掉落。

1. 将坐便器倒置于柔软的垫子上（防止刮伤陶瓷表面），将密封圈（用户自购）牢固的安装坐在坐便器排污口上，同时请检查排污口内是否有杂物或被堵塞，如图所示：  

2. 清除地面排污管口周围的垃圾、污物。
3. 请至少两人抬起坐便器，将坐便器排污口对准地面排污管口，慢慢向下压坐便器，使其插入地面排污管。



#### 5-3 进水软管的安装



### 注意

1. 供水压力：0.05Mpa（动压）至 0.75Mpa（静压）范围内。
2. 使用环境0℃以上。如果不高于0℃，可能导致止水栓变形坐便器冻裂。
3. 连接软管需要弯曲安装到其他用水设备的接头时，连接软管的弯曲半径最小不能小于R60（如图1）
4. 止水栓的连接管与进水阀紧密连接，确保不漏水，止水栓要与止水栓横管直接连接并牢固安装在墙面上，止水栓前不准用软管，长期不用时请关闭止水栓。
5. 不得使用洁厕粉、去污粉、机油、辛那水、强酸、强碱性洗涤剂或含颗粒物质的洗涤剂、尼龙刷子来清洁止水栓与软管。
6. 按说明书所示的方法安装止水栓，若不按图示（图2）方法施工或使用其他部件安装，出现问题我公司不负赔偿责任。