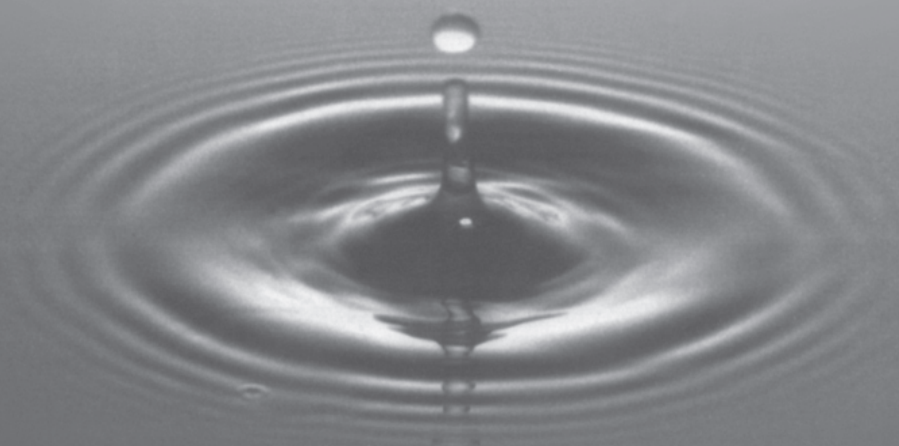


产品说明书

TOTO



OG202G

目 录

合格证、明细单、完成图·····	2
安全注意事项·····	3
安装前的注意、产品的安装·····	4、5、6
安装完成后的检查、使用前的确认·····	7
使用上的安全注意、使用上的注意·····	8、9
维护和保养、有关甲醛的注意事项·····	9
保证书·····	10

TOTO

洗面化妆台

为了充分发挥产品功能，请按本使用说明书内容正确安装。

合格证

执行标准：GB24977-2010

本品经检查判定合格

东陶机器(广州)有限公司

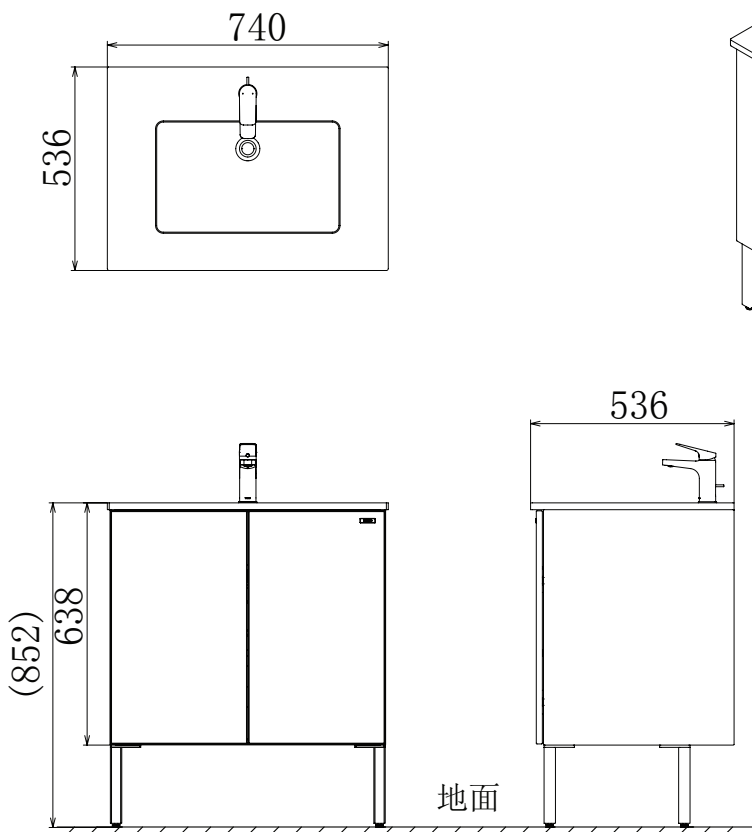
厂址：广州市番禺区南村镇兴南大道715号

明细单

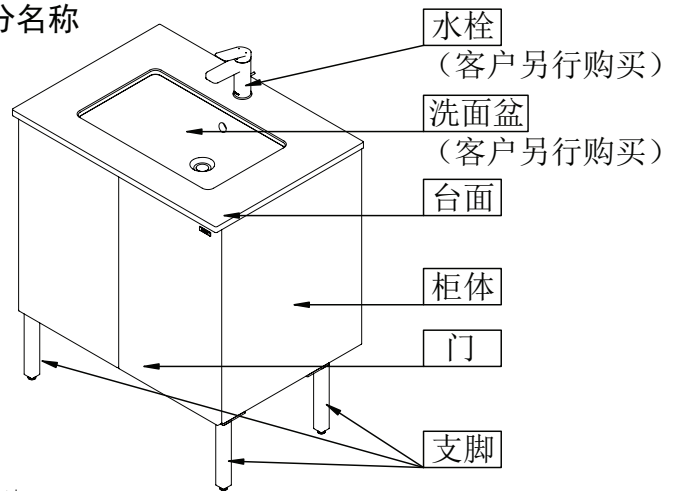
柜体	1套	台面	1块	安装说明书	1本
支脚+安装配件	1套	柜体和洗面盆固定件	1包		

完成图

LBLW752M (具有储物功能)



各部分名称



注：()内为建议安装尺寸，
单位：mm

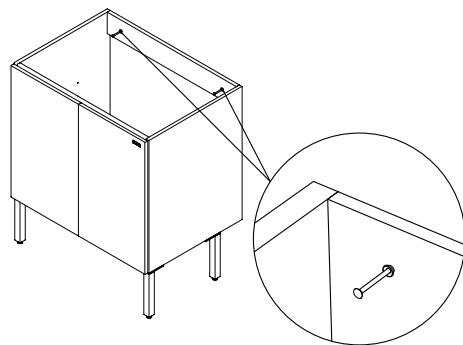
安全注意事项

- 请务必在安装之前认真阅读该说明书，并按照说明书的内容正确进行安装。
- 下记注意事项是安全相关的重要内容，请务必遵守。
- 安装说明书看完后，请保存到经常看到的地方。

! **注意** 表示如果无视此标志而误操作时，有造成人身伤害或财产损失的可能。

⊘ 此图表示不可行，【禁止】之意。 **!** 此图表示必须【强制】实行的内容。

必须安装好墙壁固定螺丝，并且在安装完成后确认柜体被牢牢固定在墙壁上。
※墙壁固定螺丝没有安装会导致制品损坏、人身受伤。

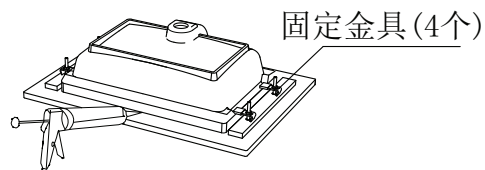


!
强制

台面与洗面盆必须用硅胶粘贴好，并安装固定金具。

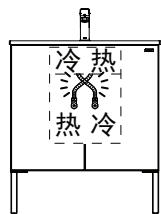
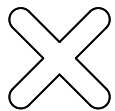
※固定金具没有锁紧会导致洗面盆掉落，人身受伤。

- 门的安装或拆卸时，请注意扶稳，避免掉落。
- 调整完成后，请将固定螺丝拧紧，确认牢固。
- 固定螺丝没有拧紧时，门或把手会掉落导致损坏和受伤。



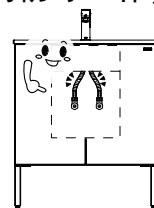
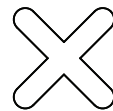
热水管、冷水管不要装反，会导致烫伤。

⊘
禁止



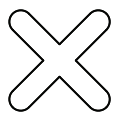
有发生冻结现象的区域，必须进行防冻工作，冻结后漏水会导致家庭财产受损。

!
强制



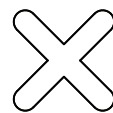
安装时请勿随意拖拉柜体，避免制品的损坏。

⊘
禁止



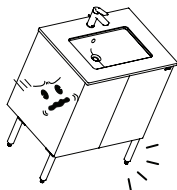
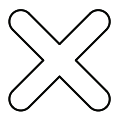
安装完成后必须确认柜体固定牢固，面板不可倾斜、晃动，滑轨不可松动。

!
强制



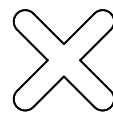
安装时请勿侧翻放倒柜体，避免抬起时导致人员的受伤及制品的损坏。

⊘
禁止



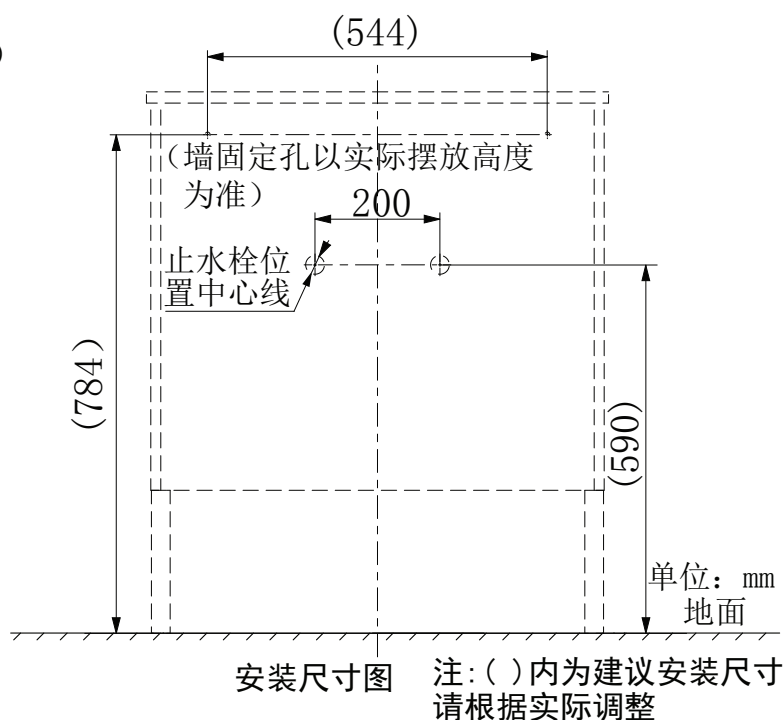
安装完成后必须确认给水管、排水管没有漏水发生。

!
强制



安装前的注意

1. 本产品必须配合TOTO LW596RB台下盆使用，否则会出现内部空间不足及台面孔位不配的情况。
2. 对照产品的完成图，确认梳洗柜的安装位置，确保有足够的安装空间，详细安装尺寸请参考下图。
3. 止水栓推荐位置：请参考右图。
(超出范围孔位需客户根据需要自备连接管)
4. 排水方式：(客户根据实际自行选择)
①墙排方式 或 ②地排方式



产品的安装

1. 洗面盆的安装:

- 1) 安装时为避免刮花产品请开箱后利用外箱，如图1放置柜体，便于安装支脚。请保管好配件包。
(注：台面、洗面盆为易碎品，安装搬运时应轻放，避免碰撞。)

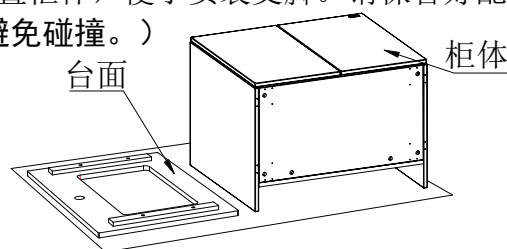


图1

- 2) 如图2所示，将洗面盆倒放在台面底部，调整距离，使洗面盆能够匀称覆盖台面孔，使用记号笔做好标记。
(注：洗面盆不能超出台面背面的限位线，否则安装后会与柜体干涉或与水栓干涉。)
- 3) 如图3所示，翻转洗面盆，在边缘上均匀涂满硅胶，然后对准标记位置，将洗面盆倒扣在台面底部。
- 4) 如图4所示，用螺丝刀将螺杆拧入木条上的螺母，直到螺杆不能再拧入即可。
- 5) 如图4所示，安装洗面盆的固定片和螺母，调整固定片，并用扳手拧紧螺母。
(注：请将固定片最大限度地扣住洗面盆边缘。)
- 6) 如图4所示，台盆固定后再涂一圈硅胶，粘贴后将台面静置至硅胶固化。
(一般60分钟即可，视环境温度而定，以实际干燥为准)

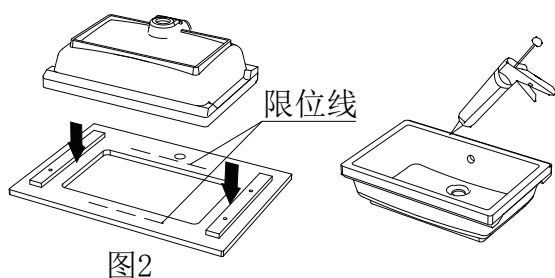


图2

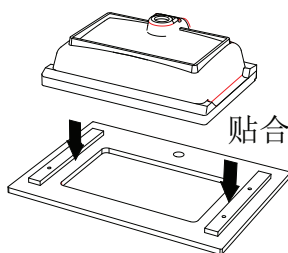


图3

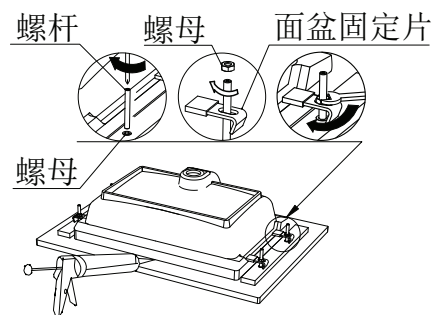


图4

2. 支脚的安装:

1). 如图5, 将调节脚垫顺时针旋入支脚至最底。

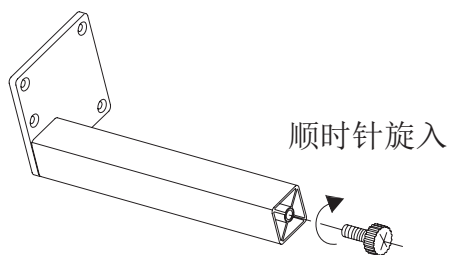


图5

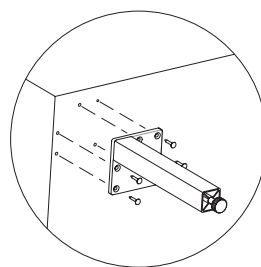


图6

2). 如图6, 在浴室柜底板预留螺钉孔位安装4只支脚。(支脚安装方向见示图7, 圆圈内示意)

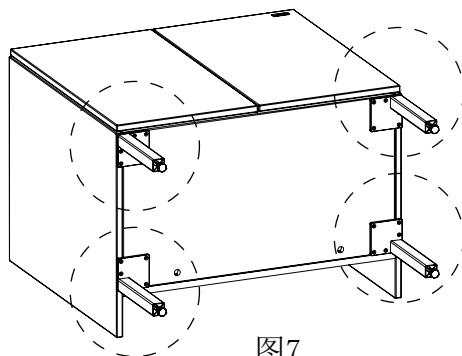


图7

3. 柜体安装:

注: 安装前必须确认瓷砖墙是实体墙, 不能是空心墙, 否则会导致安装强度降低。

① 如图8所示, 调节支脚。必须把支脚调节至贴紧地面, 并保证柜体水平。

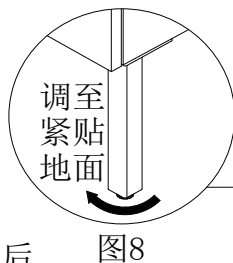


图8

② 如图9所示, 用笔标记锚栓孔位后(两处), 将柜体暂时取下, 在墙上钻 $\varnothing 8 \times 80$ 的孔(2个)。

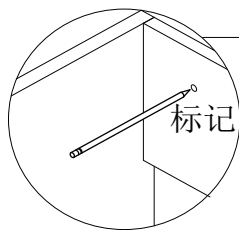


图9

③ 将柜体放回原位, 如图10所示方式将敲击锚栓正确安装上去。(注: 如不安装此处螺钉, 柜体会因外力冲撞导致移位、翻侧或跌落, 造成损伤。)

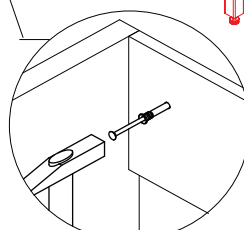


图10

④ 参照步骤①, 对柜体进行微调, 检查柜体安装, 并使柜体贴紧墙壁, 确保柜体安装牢固。

4. 水栓的安装:

如图11所示, 为了更好地安装, 建议先把水栓安装到台面上。

(※详细请参照水栓的说明书进行安装)

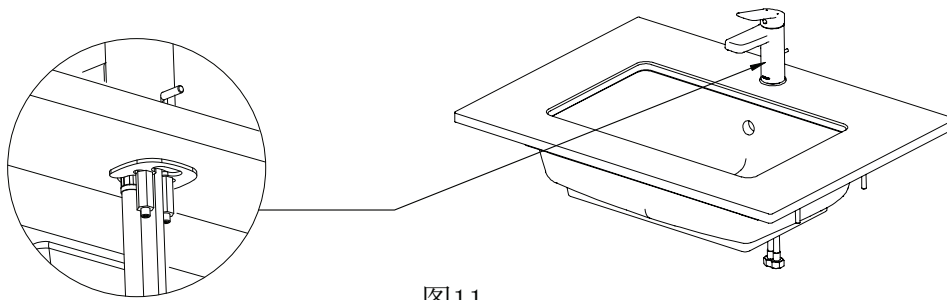


图11

5. 台面的安装

1) 如图12所示, 在柜体顶部涂抹硅胶, 胶层厚度约3mm。

2) 如图13所示, 将台面放置于固定好的柜体上调节左右两侧位置至均匀, 后端调节至与墙壁贴紧, 将多余硅胶清理干净, 并保证台面与柜体间无缝隙, 以免使用时水从台面与柜体缝隙流入柜体。

3) 如图14所示, 柜体与墙壁处, 台面与墙壁处涂硅胶。

注: 浴室环境推荐使用具有防水防霉功能的硅酮密封胶。

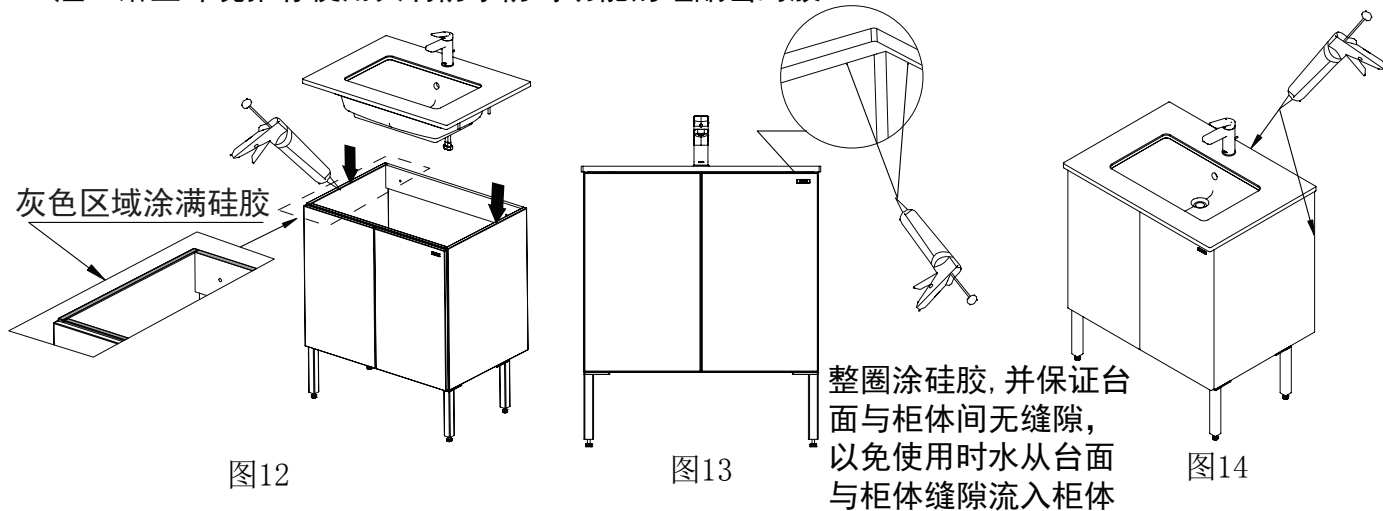


图12

图13

图14

6. 如图15所示, 止水栓、排水金具的安装。

(※详细请参照止水栓、排水金具的说明书进行安装)

注意: 安装时不能同柜体干涉。

止水栓、进水管

排水金具

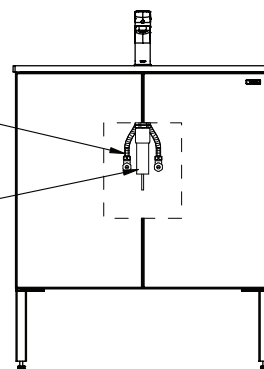


图15

7. 排水管的安装:

如图16所示, 客户自行根据需要进行选择排水方式。

(※详细请参照排水管的说明书进行安装, 注: 安装时不能与柜体干涉。)

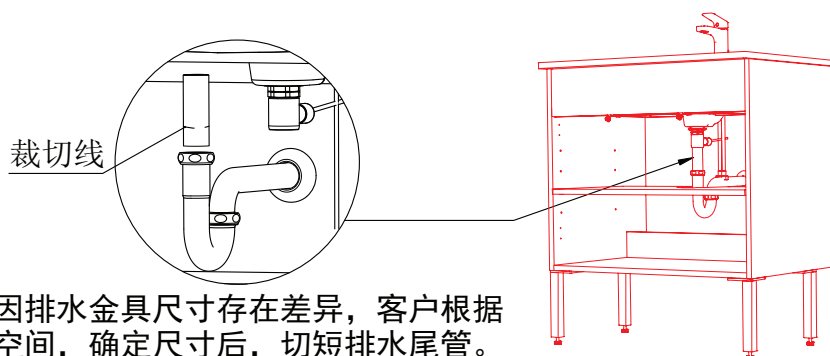


图16

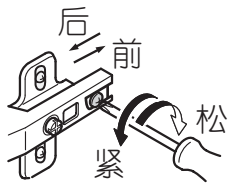
安装完成后检查

- 1、检查并确认柜体牢固的固定在墙壁上。
- 2、清理、清扫施工所产生的废弃物。
- 3、向洗面盆内注水，确认排水弯管、各部连接处没有漏水发生。
- 4、门板使用一段时间后，根据需要可以对固定门板的铰链进行调整，如下图所示。
- 5、层板高度可调，客户可依据实际需要进行调节。调节方式详见下图。

【门板的前后、左右、上下调整】

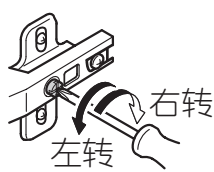
前后调整

门板的前后倾斜的调整。



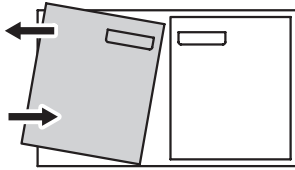
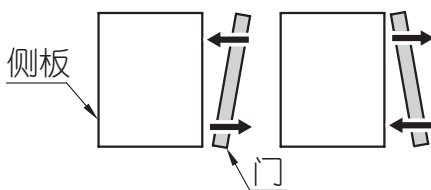
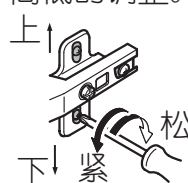
左右调整

门板的左右倾斜的调整。

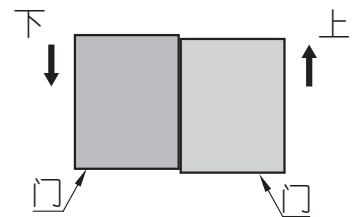
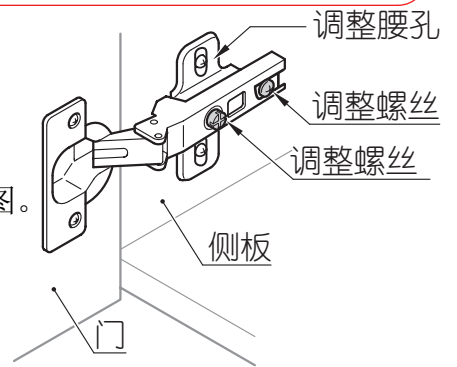


上下调整

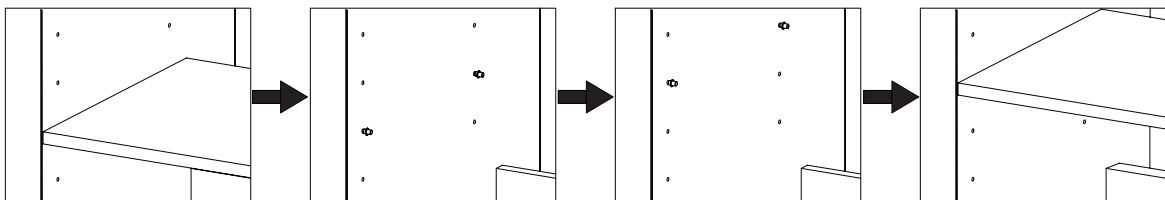
门板的上下高低的调整。



图例
上：左转
下：右转

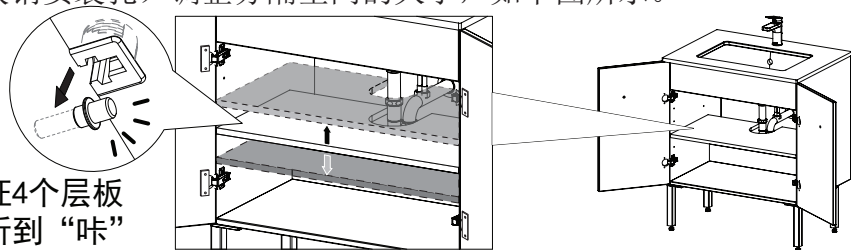


【层板的上下调整】



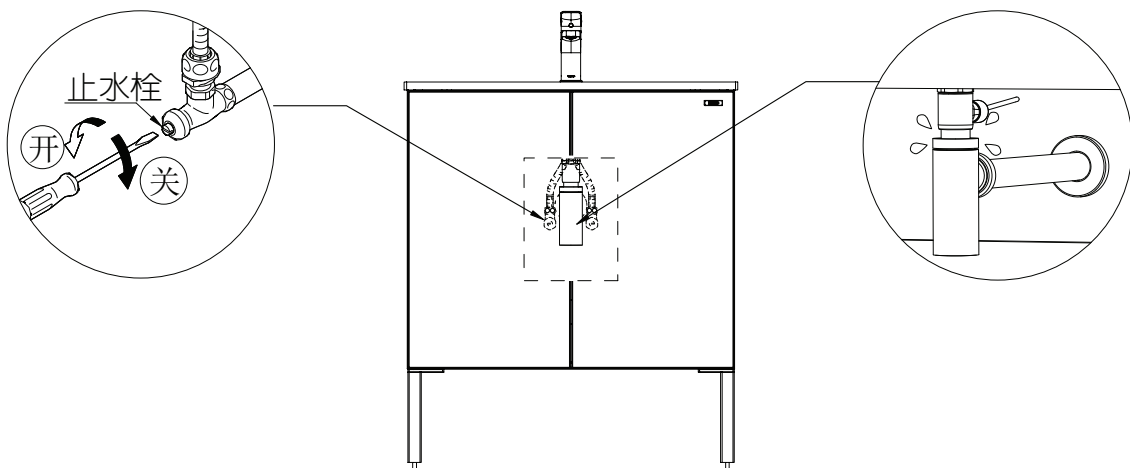
如图所示，根据放置物品的尺寸通过调整层板销的安装位置（侧板内侧圆孔为层板销安装孔）调整分隔空间的大小，如下图所示。

安装层板时，必须保证4个层板销与塑料件配合上，听到“咔”一声卡紧，并保证层板水平。



使用前的确认

1. 出水流量过大，会导致洗面盆水飞溅和溢水情况发生，通过调节止水栓开关，调整合适水流。
2. 给水部分、排水弯管、弯管连接处是容易发生漏水的地方，请同时做好检查工作，避免由于漏水发生而造成家庭财产损失。

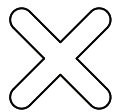


使用上的安全注意

请不要在门、抽屉、拉手上挂置重物或乘坐在上面。
以上行为会导致制品损坏和人身受伤。



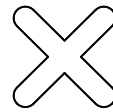
禁止



禁止在洗面盆内给婴儿、宠物洗澡
可能导致受伤。



禁止



禁止攀爬，踩踏制品
攀爬和踩踏在制品上会导致制品损坏和人员受伤。



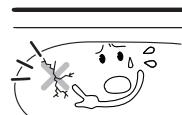
禁止



当洗面盆出现裂纹时，请停止使用
洗脸盆出现裂纹后继续使用会导致人员受伤。



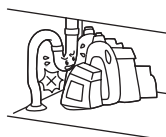
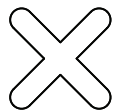
禁止



避免收纳物放置拥挤
柜体内的收纳物过于拥挤，对排水管造成负担，会导致漏水。



禁止



强制

定期确认柜体内配管连接处是否有漏水发生，配管是否存在晃动。
由劣化、磨损的原因会导致部品破损，人身受伤，另外漏水会导致淋湿家庭财产。

在发生冻结环境下使用时，请做好配管和水栓的除水操作。
配管、水栓等被冻结，会导致漏水。

定期确认铰链的螺丝是否有松动。
螺丝发生松动而继续使用，会导致柜体的损坏。

使用上的注意

禁止化妆品倒入洗面盆内
会导致部件损坏和漏水。
※化妆品内含有破坏树脂部件的物质。



禁止



禁止将强性溶剂倒入台板与洗面盆内
会导致变色、变形、漏水、破损。



强制



禁止使用以下洗剂
会导致变色、漏水、破损。



禁止



不要将点燃的烟头放在台板与洗面盆上
会导致变色。



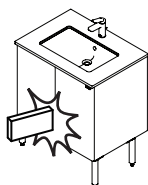
强制



禁止硬物撞击制品表面
会导致制品破损。



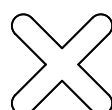
禁止

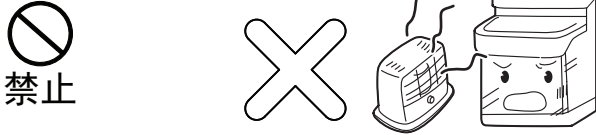
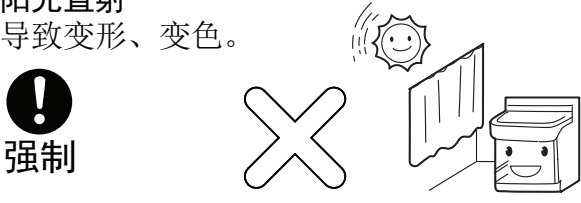
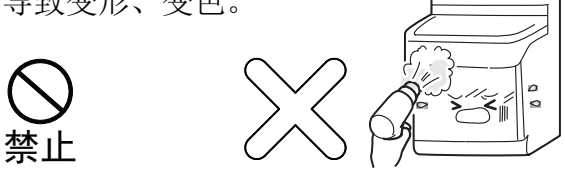
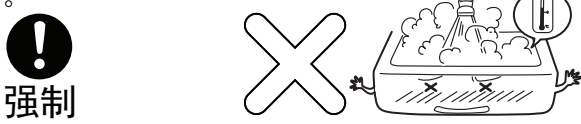

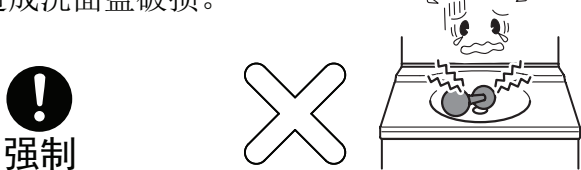


禁止制品被淋水
制品主要为木材结构，淋水会导致损坏。



强制



<p>避免加热器放置在柜体旁边 可能导致变形、变色。</p> <p>禁止</p> 	<p>避免阳光直射 可能导致变形、变色。</p> <p>强制</p> 
<p>吹风机的热风不要对准吹 可能导致变形、变色。</p> <p>禁止</p> 	<p>不要直接将高温热水注入洗面盆 可能导致洗脸盆破损，请先注入冷水，再注入热水。</p> <p>强制</p> 
<p>洗面盆内请不要长时间存水 洗面盆内长时间存水，遇到环境和温度变化的时候，洗面盆表面可能会有水滴形成。</p> <p>禁止</p> 	<p>避免硬物落入洗脸盆上 会造成洗面盆破损。</p> <p>强制</p> 

维护和保养

※为了能长时间保持制品、水栓和台板的整洁美观，请每天做好保养工作，同时按以下方法维护保养。

制品的维护：

●制品沾上污物时，请用拧干的湿抹布擦拭。然后在沾有清水的湿布上滴上少量的中性洗涤剂进行擦拭，再用干布擦干。

●稀释剂、挥发油等溶剂，清洁剂和尼龙刷，厕所、浴室、瓷砖用的洗涤剂、盐酸类洗涤剂，会对制品造成损伤，请避免使用。另外，酸性、碱性洗涤剂会使铝制品变色或变质，所以请禁止使用。

●尖锐硬物会刮花产品，请注意使用。

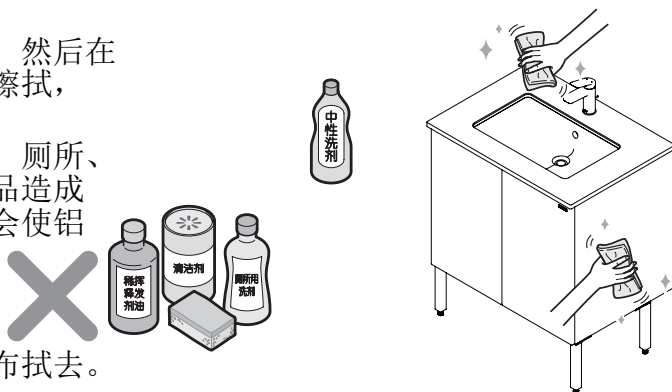
●柜体使用过程中，如有积水，请及时用干布拭去。

●在使用过程中防止产品局部高温或高热物直接接触产品表面（如电暖炉、电热壶等）以免引起台面破损。

●给水部分、排水弯管、弯管连接处是容易发生漏水的地方，请定期做好检查工作，避免由于漏水发生而造成家庭财产损失。

排水栓的清洁：

●产品在使用一段时间后，排水栓上会附有异物，影响排水的顺畅，所以需要定期清理。



有关甲醛的注意事项

请顾客放心使用，TOTO产品完全符合GB 18584-2001内容的规定。

为了能舒适的使用本产品，请您做好以下几点：

- 新建或改建后不久的场合，请注意室内通风良好，因为甲醛会随着温度的上升而释放。
- 当室温高时，室内通风良好或使用拧干的湿抹布擦拭柜体内侧，会减少甲醛的释放量。
- 平时也要保持室内通风良好，另外，温度高的夏天或长时间处于封闭状态后，请注意室内通风。

TOTO

保证书

本书是对所记载的内容进行免费修理的保证。在保修期内，如发生故障，请出示本保证书以要求维修。

客户	姓名
	地址 邮编 电话
安装公司	
购买日期	年 月 日

型号	
保证期	自购买日起： 保修期为一年。

★ 致客户

*若上栏内容未记全，该保证书视为无效。因此请用户购买时对记入内容进行确认。

*本保证书中的保修项目仅限于保证书中所约束的免费项目进行维修。

免费维修规定

1. 保修期间，在用户正确按安装说明书指示，使用本公司产品的情况下，本公司将对有故障产品进行免费维修。
2. 对于我司产品安装，客人需要免费维修时，应该将发票和保证书出具给维修人员验证，由维修人员负责处理。
3. 在保修期内，下面所列场合的维修不在免费维修范围之内。
 - ① 使用不当或私自进行的不当修理及改造所造成的故障及损伤。
 - ② 安装施工时的不注意或过失造成的故障及损伤。
 - ③ 安装后又拆移等原因造成的故障及损伤。
 - ④ 超出使用范围以外的场合下使用本产品所造成的故障及损伤。
 - ⑤ 沙砾或污物等造成的损伤。
 - ⑥ 由于日常的维护保养不当造成的肮脏、电镀部分生锈等不良。
 - ⑦ 由于火灾、地震、水灾、雷击及其他天灾、公害、气害（液化气）、盐害及异常电压、使用指定外的电源等原因造成的故障及损伤。
 - ⑧ 本保证书没有指定的场合。
 - ⑨ 本保证书中用户姓名、安装公司、购买日期未填写的场合。
 - ⑩ 不能出示购买发票的场合。
4. 本保证书仅适用于中国国内。
5. 本保证书丢失不补，请顾客保留备用。

服务记录

年 月 日	服务内容	担当者

※本保证书是对本书中已明记的时间，条件下进行免费维修的保证。因此，此保证书不是作为限制客户在法律上权利的东西。对保证期过后的修理等问题有不明的，请咨询东陶（中国）有限公司。

版本日期：2016年01月

注意：

- 随着产品式样的不断更新，实物可能与图示不符，但基本原理相同。
- 安装完成后，本说明书务必交由客户保存。

东陶（中国）有限公司

全国售后服务电话：800-820-9787（固定电话）

400-820-9787（手机用户）

TOTO

安装完成后, 本说明书务必交由客户保存。