

# TOTO

## 化妆镜

使用产品前请仔细阅读本施工说明书，并保留备用。

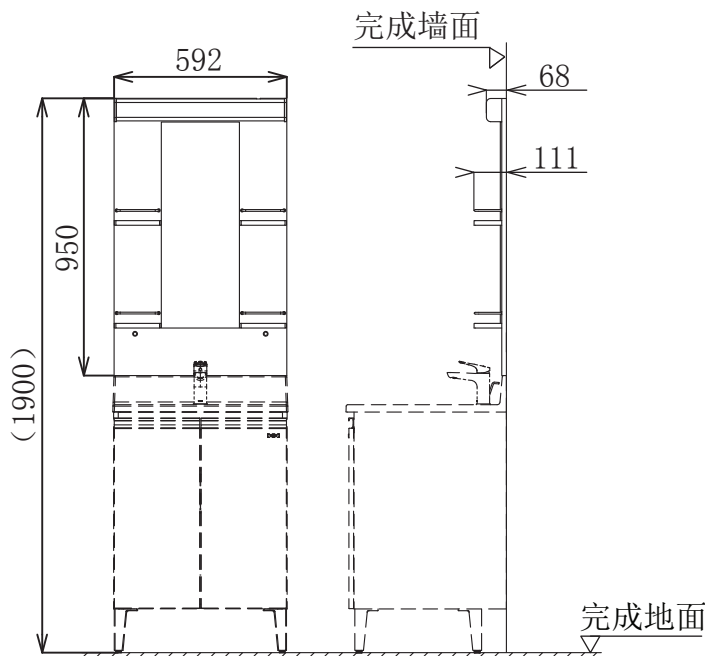
执行标准：GB 24977-2010 东陶机器(广州)有限公司 厂址：广州市番禺区南村镇兴南大道715号

### 明 细 单

化妆镜 1套    施工说明书 1张    使用说明书 1张    化妆镜固定件 1套

### 产 品 示 意 图

本产品具有储物、成像功能  
LMMW601DRW系列



注：( )内为建议安装尺寸  
单位：mm

### 安 全 注 意 事 项

- 请务必在安装之前认真阅读该说明书，并按照说明书的内容正确进行安装。
- 下记注意事项是安全相关的重要内容，请务必遵守。
- 说明书看完后，请保存到经常看到的地方。

**警告** 表示如果无视此标志而误操作时，有造成人员重伤或死亡的可能。

**注意** 表示如果无视此标志而误操作时，有造成人身伤害或财产损失的可能。


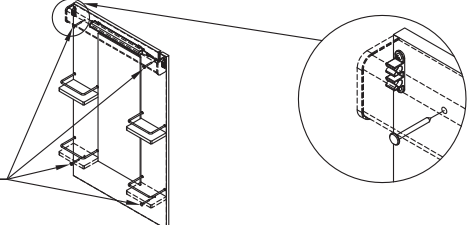


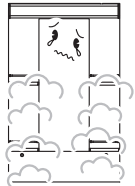
此图表示不可行，「禁止」之意。

此图表示必须「强制」实行的内容。

此图表示「禁止分解」。

此图表示「接地线连接」。

## 警告

 <p>强制</p>	<p>安装墙壁固定螺丝时，安装完成后确认化妆镜被牢牢固定在墙壁上。 ※墙壁固定螺丝没有安装可能会导致产品损坏、人身受伤。</p> <p>墙固定螺钉</p> 
 <p>禁止分解</p>	<p>禁止擅自分解和改造产品。 ※会引起触电、火灾、受伤及产品故障。</p>
 <p>警告</p>	<p>严禁放置在浴室等湿气重的环境里。 化妆镜受潮会导致膨胀。</p> 

## 通电的情况

请在电源完全安装完毕后，才可以对产品进行通电测试，否则会对人身产生伤害及死亡的危险。

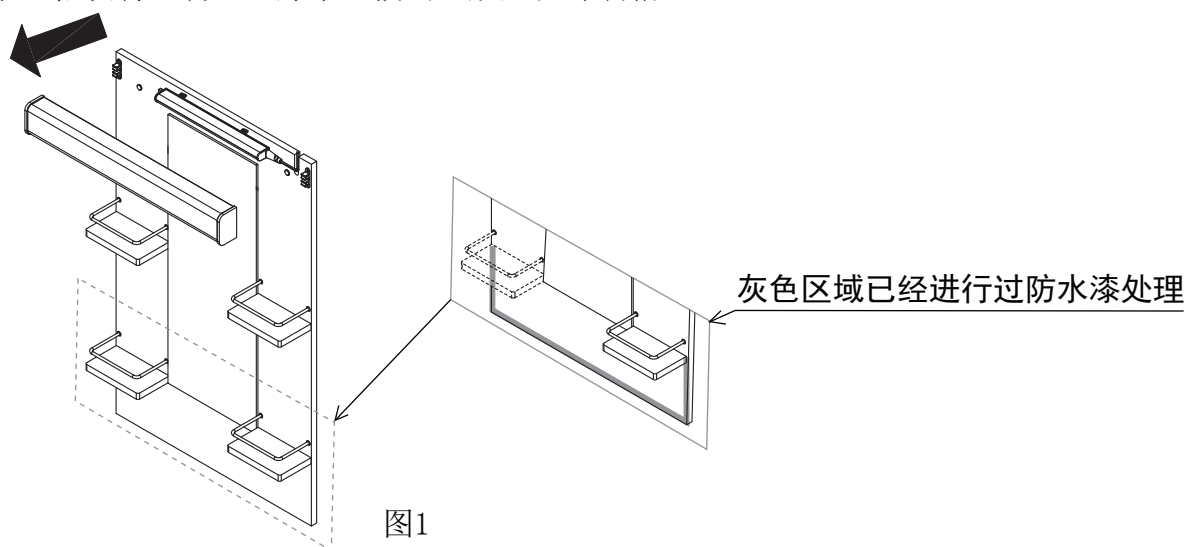
## 安装前的注意

对照产品的完成图，确认化妆镜的安装位置，确保有足够的安装空间。

## 产品的安装

### 1. 产品的拆包

- 1) 将化妆镜从包装箱内取出，同时请保管好配件包。
- 2) 如图1所示，依次将照明盖（灯罩）拔出，放置在外装箱上。



### 2. 化妆镜的安装

- 1) 请先参考完成图尺寸对化妆镜安装空间进行确认。
- 2) 把化妆镜下端紧贴落地式台盆柜上端并左右移动调整化妆镜的位置，使化妆镜中心线与落地式台盆柜的中心线对齐，并且保证化妆镜垂直放置。
- 3) 在墙固定安装位置做好标记。
- 4) 如图3所示，标记安装孔位置后，在墙壁上钻 $\Phi 8 \times 45$ 的孔（4个）。  
注意：瓷砖墙必须是实体墙，不能是空心墙，否则会导致安装强度降低。
- 5) 从配件包内取出膨胀管埋入钻孔内。

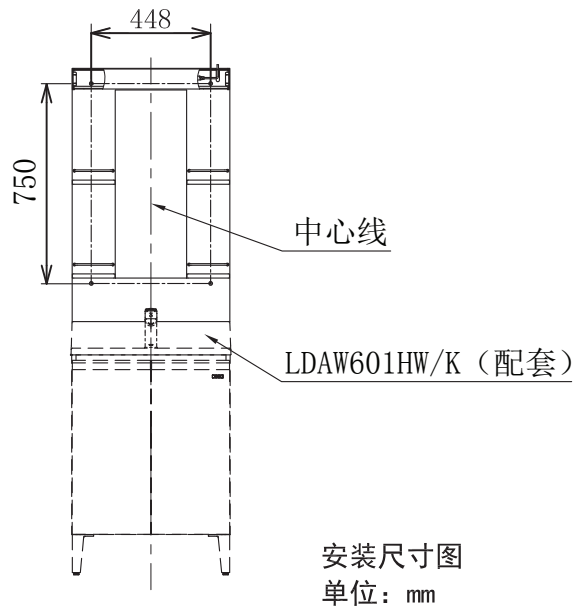


图2

打孔方式:

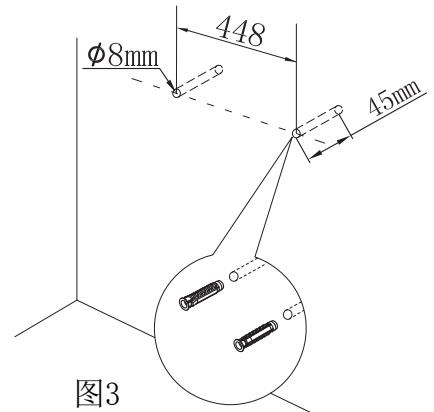


图3

6) 如图4所示, 先在洗脸盆上边缘打硅胶。

7) 如图5所示, 将化妆镜放在洗脸盆上边缘, 依次将墙固定螺钉拧入膨胀管内。

8) 如图6所示, 从配件包内取出螺钉装饰帽, 将螺钉装饰帽盖在层板下方的墙固定螺钉上。

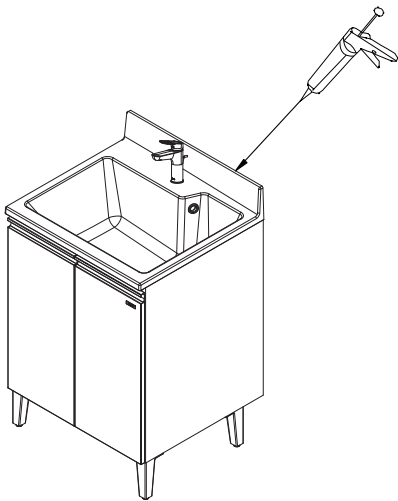


图4

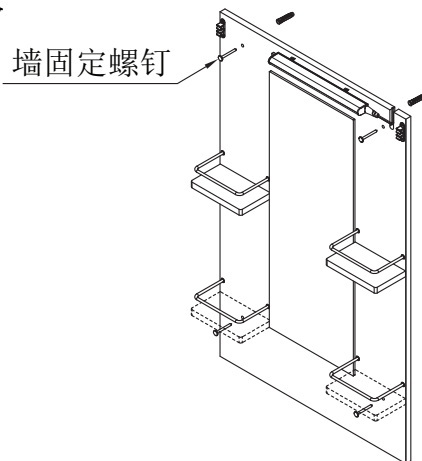


图5

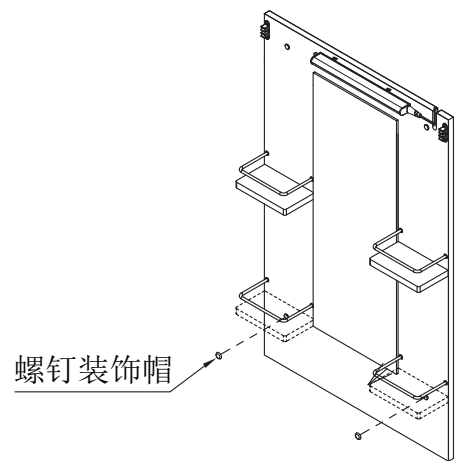


图6

9) 如图7所示, 化妆镜底部与洗脸盆挡水边上端, 溢出硅胶抹匀。

(注: 浴室环境推荐使用具有防水功能的硅胶)

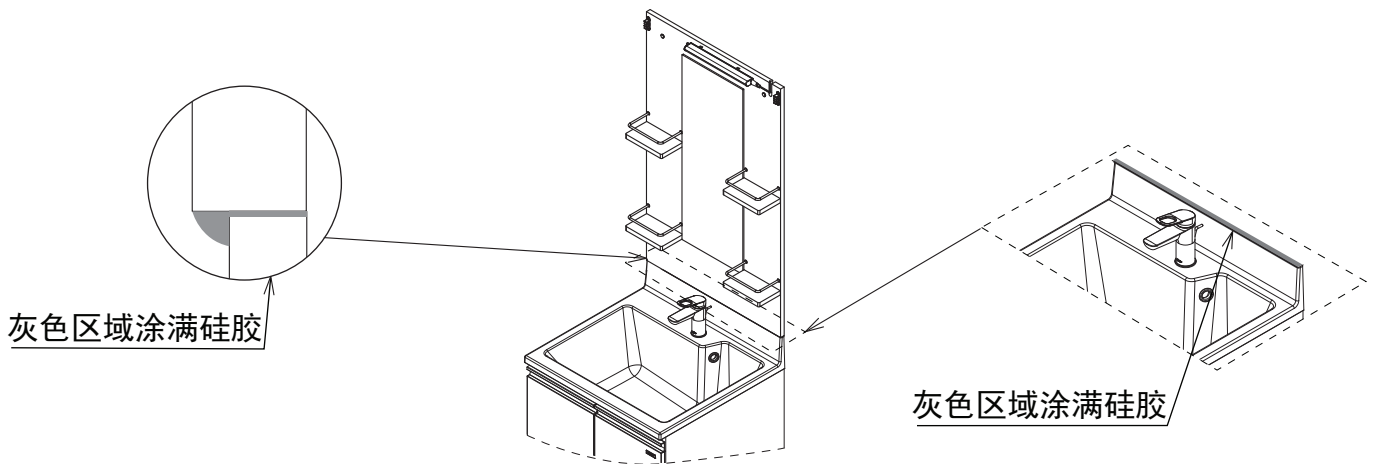


图7

### 3. 连接器与墙预留电线的连接

如图8所示，将灯具上的连接器拔下，通过接线盒将连接器与墙预留电源线相接，相接完成后，再将连接器装回到化妆镜上。

(注意：电源线的连接必须请有电工资质的人员操作，请勿私自进行安装。)

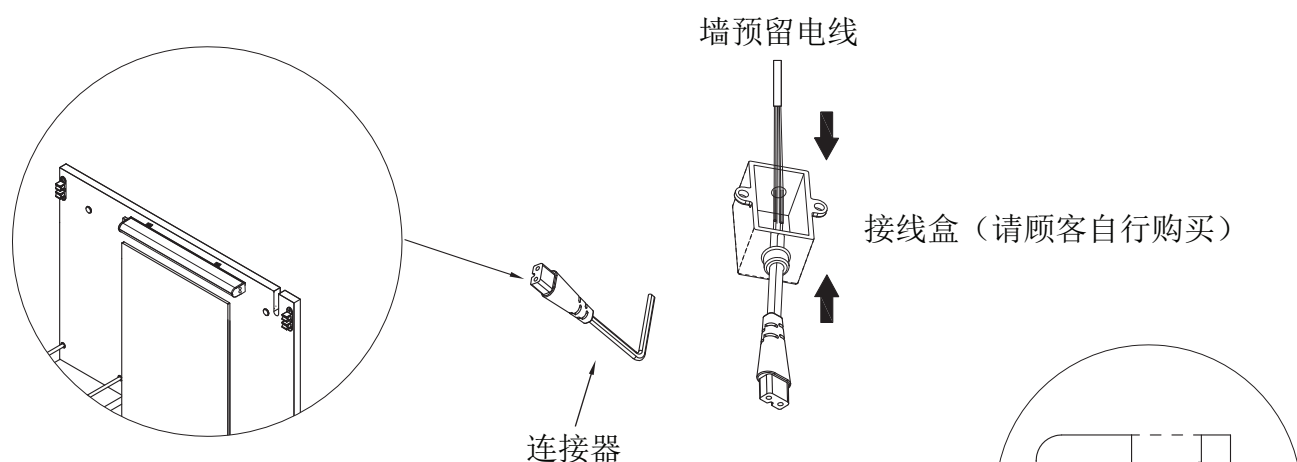


图8

### 4. 灯具和照明盖的安装

1) 如图9所示，将接线头从化妆镜的开槽处引出，并把接头插入灯具。

2) 如图10所示，使照明盖上端与化妆镜上端保持齐平，将照明盖（灯罩）安装在柜体上。

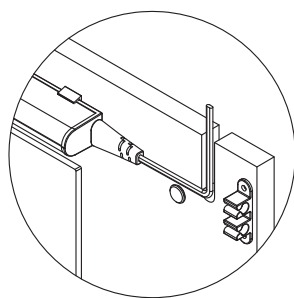


图9

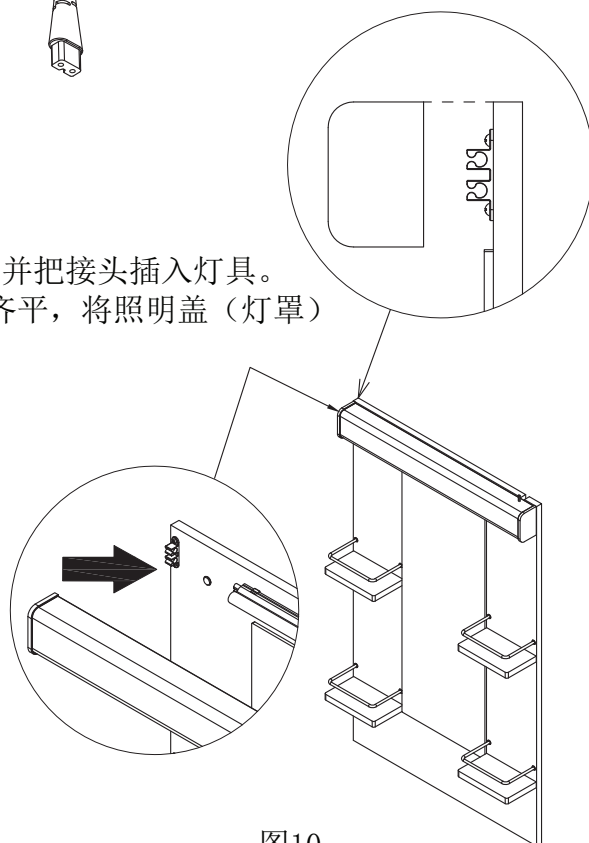


图10

## 安装完成后检查

- 1、检查并确认化妆镜位置是否平行，并确定已经被牢牢固定在墙壁上。
- 2、清理、清扫施工所产生的废弃物，如有存在积水的地方也请清除干净。
- 3、通电确认照明功能是否正常。

## 废弃处理

- 如果您需要废弃本产品，请勿将其作为一般生活垃圾处理，请依照法规经由独立的回收体系进行合适的处理、恢复和回收。

销售商：东陶（中国）有限公司

地址：北京市朝阳区光华路1号 北京嘉里中心北楼1915室

全国售后服务电话：800-820-9787（固定电话）

400-820-9787（手机用户）

网址：[www.toto.com.cn](http://www.toto.com.cn)



扫描二维码，  
服务预约，方便快捷