

TOTO

落地式台盆柜

使用产品前请仔细阅读本施工说明书，并保留备用。

执行标准：GB 24977-2010 东陶机器(广州)有限公司 厂址：广州市番禺区南村镇兴南大道715号

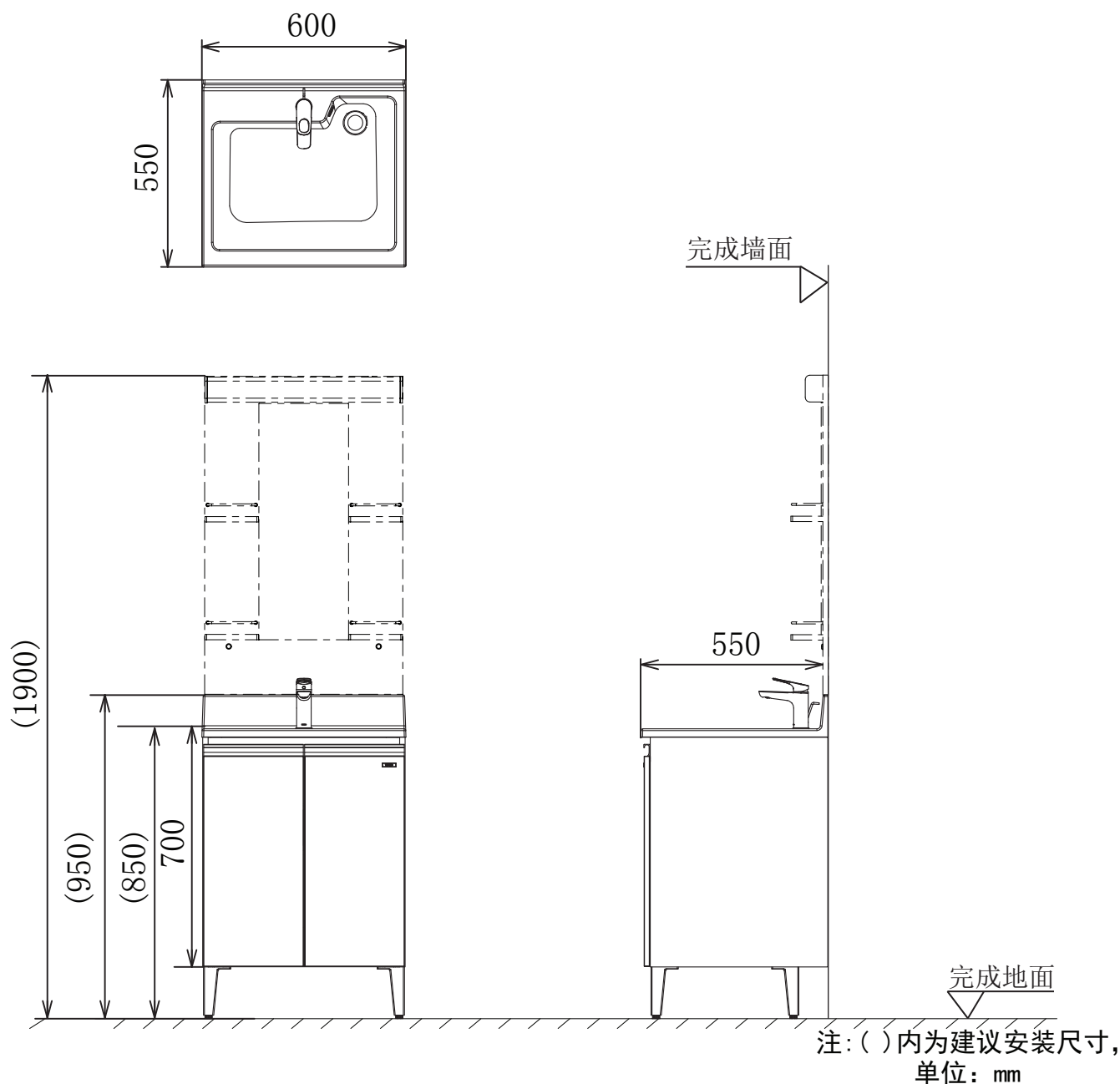
明 细 单

柜体	1套	施工说明书	1张	支脚固定件+柜体固定件	1包	支脚	1套
使用说明书	1张	洗脸盆	1套	水嘴(含产品说明书)	1套		

产 品 示 意 图

本产品具有储物功能

LDAW601HW系列(门板：白色)、LDAW601HK系列(门板：灰色)



安全注意事项

- 请务必在安装之前认真阅读该说明书，并按照说明书的内容正确进行安装。
- 下记注意事项是安全相关的重要内容，请务必遵守。
- 说明书看完后，请保存到经常看到的地方。

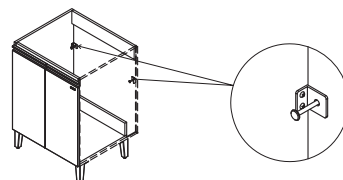
警告 表示如果无视此标志而误操作时，有造成人员重伤或死亡的可能。

注意 表示如果无视此标志而误操作时，有造成人身伤害或财产损失的可能。

 此图表示不可行，【禁止】之意。  此图表示必须【强制】实行的内容。

警告

安装墙壁固定螺丝时，安装完成后确认柜体牢牢固定在墙壁上。
※墙壁固定螺丝没有安装可能会导致产品损坏、人身受伤。

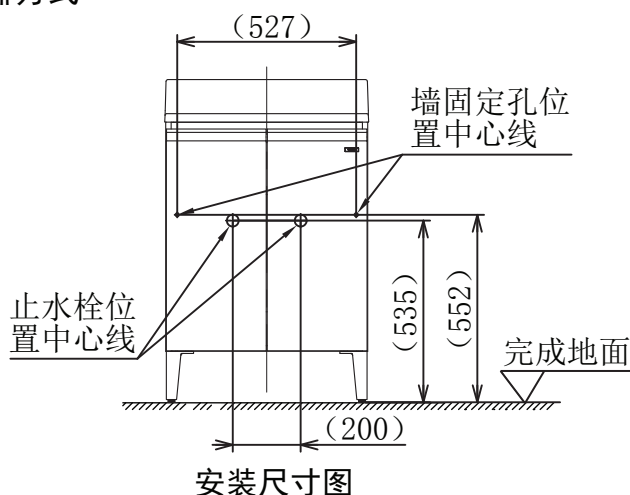



强制

- 门的安装或拆卸时，请注意扶稳，避免掉落。
- 调整完成后，请将固定螺丝拧紧，确认牢固。
- 固定螺丝没有拧紧时，门或把手会掉落导致损坏和受伤。

安装前的注意

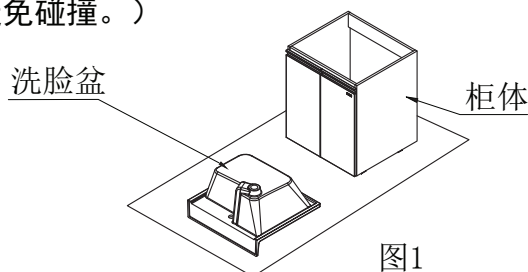
1. 本产品必须配合TOTO配套的洗脸盆使用。
2. 对照产品的完成图，确认产品的安装位置，确保有足够的安装空间，详细安装尺寸请参考下图。
3. 止水栓推荐位置：请参考下图。
(超出范围孔位需客户根据需要自备连接管)
4. 排水方式：(客户根据实际自行选择)
①墙排方式 或 ②地排方式



注：()内为建议安装尺寸
请根据实际调整
单位：mm

产品的安装

1. 产品的拆包：
为了避免刮花产品请开箱后利用外箱，如图1放置柜体和洗脸盆，请保管好配件包、水嘴。
(注意：洗脸盆为易碎品，安装搬运时应轻放，避免碰撞。)



2. 支脚的安装:

如图2, 在柜体底板预留螺钉孔位安装4只支脚。(支脚安装方向见示图3, 圆圈内示意图)

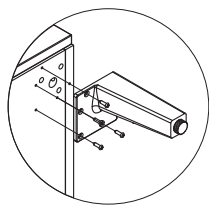


图2

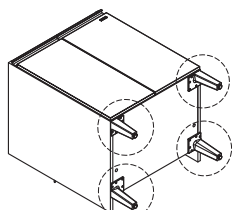
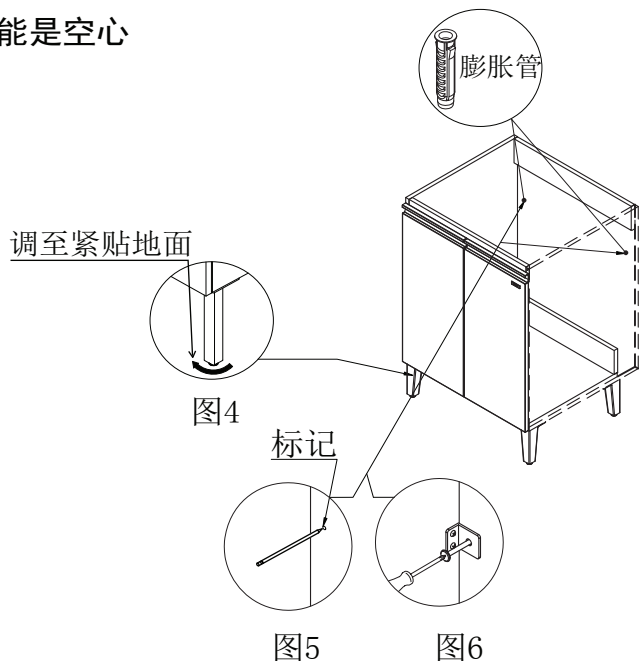


图3

3. 柜体安装:

注: 安装前必须确认瓷砖墙是实体墙, 不能是空心墙, 否则会导致安装强度降低。

- ①如图4所示, 调节支脚, 必须把支脚调节至贴紧地面, 并保证柜体水平。
- ②如图5所示, 用笔标记固定孔位后(两处), 将柜体暂时移开, 在墙上钻 $\varnothing 8 \times 45$ 的孔(2个), 并将配件内的膨胀管埋入墙壁内。
- ③将柜体放回原位, 如图6所示方式将螺钉正确安装上去。(注: 如不安装此处螺钉, 柜体会因外力冲撞导致移位、翻侧或跌落, 造成损伤。)
- ④参照步骤①, 对柜体进行微调, 检查柜体安装, 并使柜体贴紧墙壁, 确保柜体安装牢固。



4. 水嘴的安装:

如图7所示, 为了更好安装, 建议先把水嘴安装到洗脸盆上。

(※详细请参照水嘴的说明书进行安装)

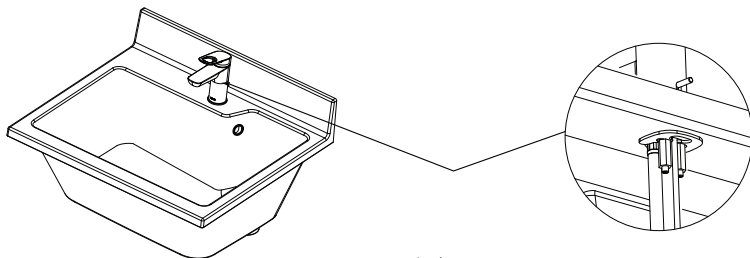


图7

5. 洗脸盆的安装

- 1) 如图8所示, 在柜体顶部4边涂抹硅胶, 胶层厚度约3mm。
- 2) 如图9所示, 将洗脸盆放置于固定好的柜体上调节左右两侧位置至均匀, 后端调节至与墙壁贴紧, 将多余硅胶清理干净, 并保证洗脸盆与柜体间无缝隙, 以免使用时水从洗脸盆与柜体缝隙流入柜体。

注: 浴室环境推荐使用具有防水防霉功能的硅胶。

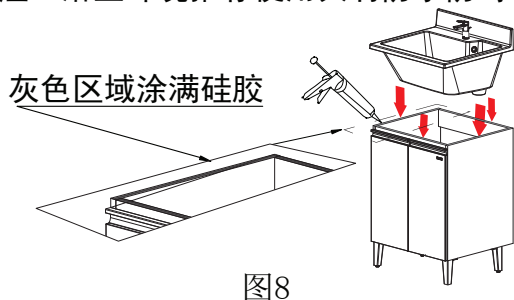


图8

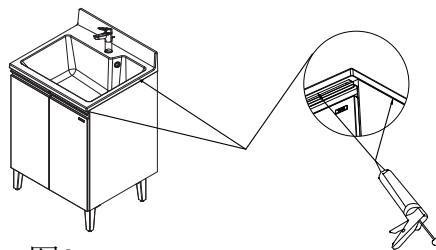


图9

整圈涂硅胶, 并保证洗脸盆与柜体间无缝隙, 以免使用时水从洗脸盆与柜体缝隙流入柜体

3)如图10所示,柜体与墙壁处、洗脸盆与墙壁处涂硅胶,确保均匀、无缝隙,以免渗漏损坏柜体。

6.如图11所示,止水栓、排水金具的安装。
 (※详细请参照止水栓、排水金具的说明书进行安装)
 注意:安装时不能同柜体干涉。

7.排水管的安装:如图12所示,客户自行根据需要进行排水方式。
 (※详细请参照排水管的说明书进行安装,注:安装时不能与柜体干涉。)
 因排水金具尺寸存在差异,客户根据空间,确定尺寸后,切短排水尾管。

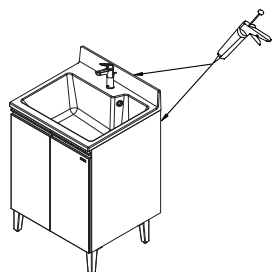


图10

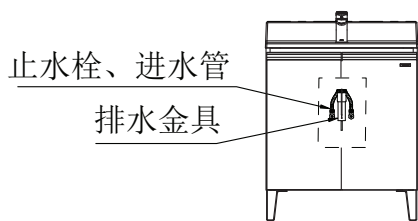


图11

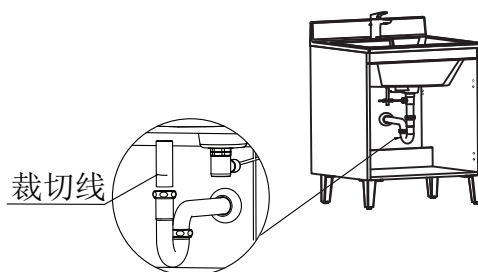


图12

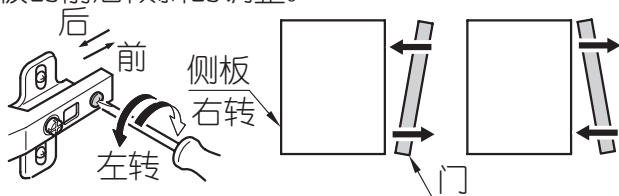
安装完成后的检查

- 1、检查并确认柜体已经牢牢固定在墙壁上。
- 2、检查并确认门机能完好。
- 3、清理、清扫施工所产生的废弃物。
- 4、向洗脸盆内注水,确认排水弯管、各部连接处没有漏水发生。

【门板的前后、左右、上下调整】

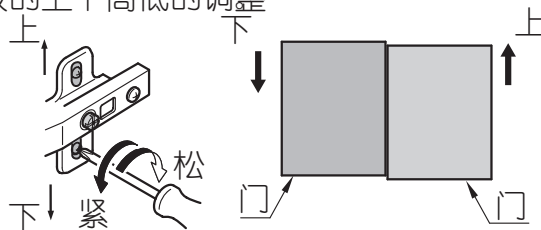
前后调整

门板的前后倾斜的调整。



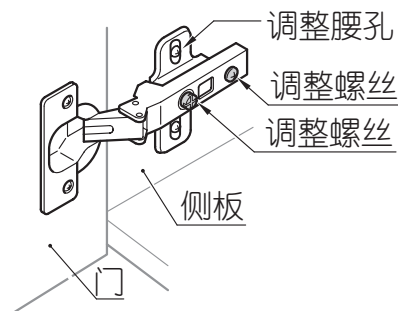
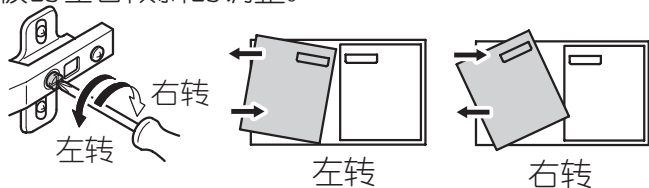
上下调整

门板的上下高低的调整



左右调整

门板的左右倾斜的调整。



废弃处理

- 如果您需要废弃本产品,请勿将其作为一般生活垃圾处理,请依照法规经由独立的回收体系进行合适的处理、恢复和回收。

销售商: 东陶(中国)有限公司
 地址: 北京市朝阳区光华路1号 北京嘉里中心北楼1915室
 全国售后服务电话: 800-820-9787 (固定电话)
 400-820-9787 (手机用户)
 网址: www.toto.com.cn



扫描二维码,
服务预约,方便快捷