

TOTO

桌上式洗手盆安装说明书

LW1723B

请将施工说明书交于最终客户, 为充分发挥产品功能, 请按本说明书正确装配。

一 安装环境

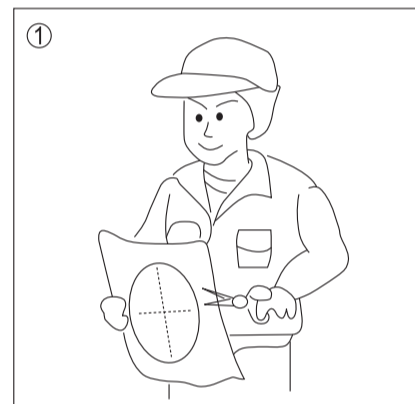
1. 安装前, 水源已关闭, 且预留了给排水管路。
2. 如果更换旧洗手盆, 应在拆除旧洗手盆前关闭水源。
3. 安装台面厚度在(10-30)mm之间。

二 装箱清单

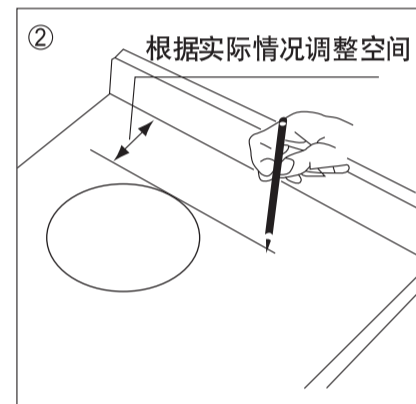
名称	数量	略图	备注
桌上式洗手盆	1个		以您实际购买的产品为准
固定螺栓	1套		随附
产品合格证	1张		随附
安装用纸样	1张		本纸

水龙头请用户自购

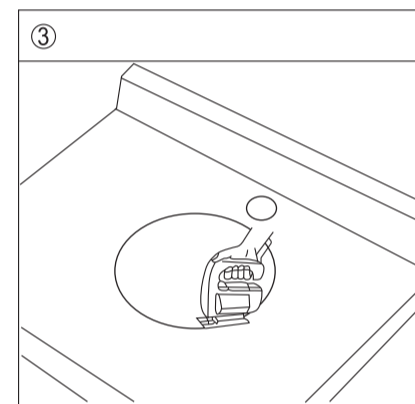
三 洗手盆的安装



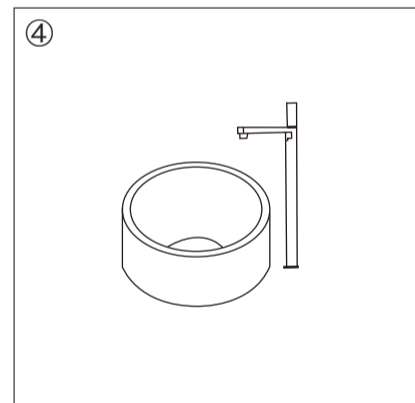
请沿剪切线将本纸剪开为安装说明及安装用纸样两部分, 并将安装说明交于最终客户。



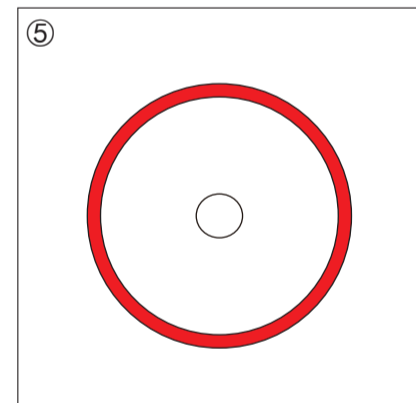
按照安装用纸样中使用方法确定出洗手盆的轮廓线及安装位置。
注意: 由于安装龙头的位置不同, 陶瓷后沿与墙面的距离也不同请根据实际情况进行调整。



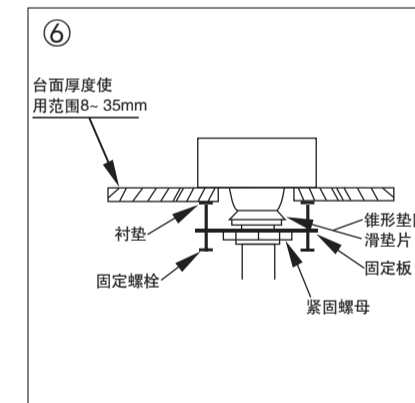
在确定好的轮廓线内侧钻一小孔, 沿轮廓线切割出一个洗手盆的安装孔, 并修饰边缘。



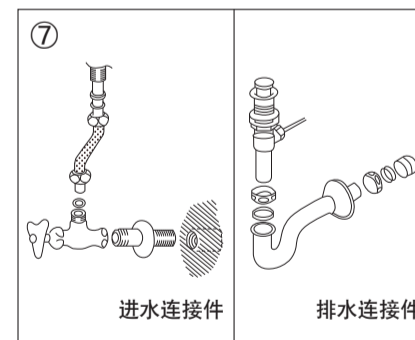
将龙头按照其说明书上的要求及步骤安装到台面上。



将洗手盆倒置, 在洗手盆盆沿凹槽内涂上硅胶类的防水密封胶。
警告: 绝对禁止使用环氧树脂胶或硬化后体积变大的密封胶, 且由此造成的损失我公司不負責任。



1. 将陶瓷放置到安装位置。
2. 将排水管套上胶垫由上部插入排水口, 由台下装上锥形垫圈和滑垫片后套上固定板(TWP27)。用紧固螺母固定排水口和固定板。
3. 用手将固定螺栓往上拧, 在螺栓头部装上衬垫, 衬垫顶到台面不松动即可, 切勿用力过猛, 以免损坏台面, 如图所示。



等密封材料硬化后, 连接进水和排水管件。
注意: 龙头与进水、排水管件连接要牢固, 如连接不牢固, 有漏水的可能。

四 洗手盆使用注意事项

清洗	<p>请使用中性的清洗剂清洗洗手盆, 如使用烈性或腐蚀性的清洗剂会损伤陶瓷产品表面。</p>	使用	<p>每次使用洗手盆后请用柔布擦干洗手盆。 请勿使用尼龙刷或百洁布之类用品清洗, 会磨损陶瓷表面。</p>
警告	<p>在使用温度较低的情况下如将高温热水直接倒入洗手盆内使用, 洗手盆有开裂的可能。 应避免硬物直接撞击陶瓷表面。</p>		

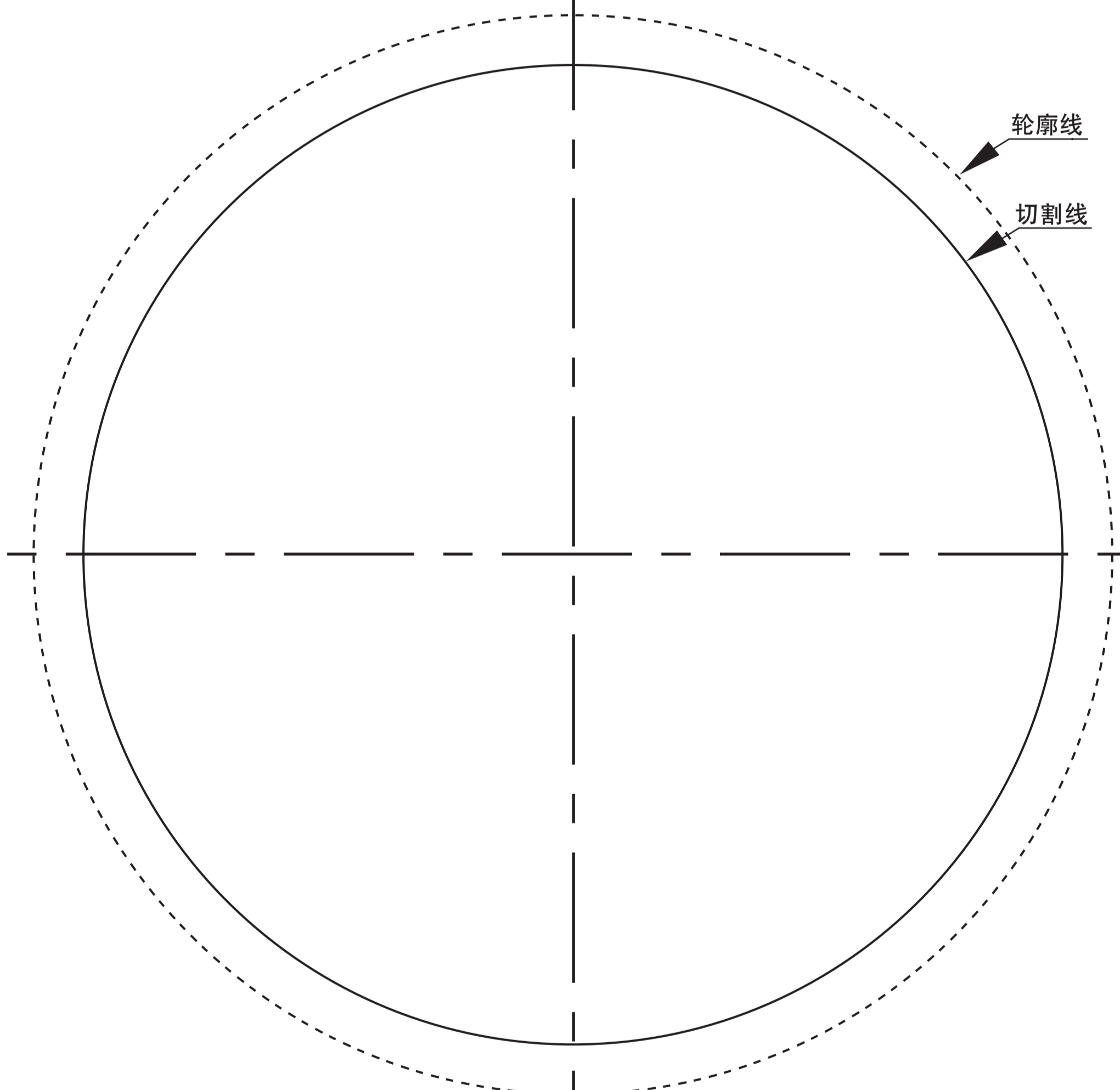
东陶(中国)有限公司
 全国售后服务电话: 800 820 9787 (固定电话)
 400 820 9787 (移动电话)

沿此裁切线剪下

洗手盆安装用纸样

标准墙面

(根据安装的水龙头和洗手盆不同, 从墙面到水龙头的距离、从墙面到洗手盆的距离、从水龙头到洗手盆的距离也随之不同, 请注意调整)



比例 1:1