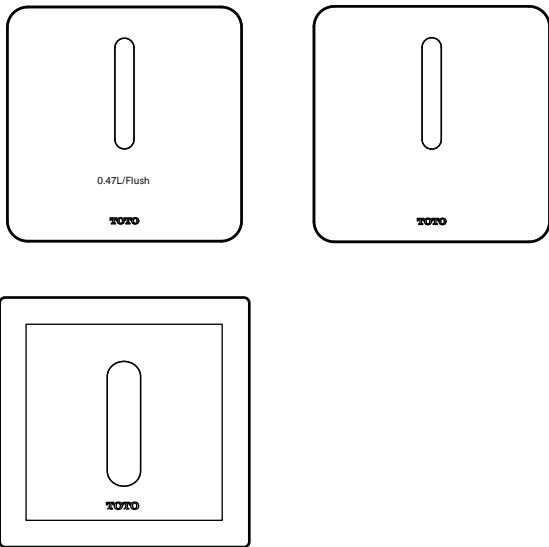




安装使用说明书 附保证书

小便器感知式冲水阀

DUE 113UE DUE 114UE
 DUE 113UK DUE 114UK
 DUE 113UPE DUE 114UPE DUE 115UPE
 DUE 113UPK DUE 114UPK DUE 115UPK





- 首先对您能选购本公司产品表示我们最诚挚的谢意。请仔细阅读本说明书后正确使用。
- 本说明书内附有保证书，故请妥善保管，并在必要时取出阅读。



安全注意事项 1 产品型号、规格及各部名称 2~3 完成图 4	序 言
安装前注意事项 5 安装步骤 6~8 安装测试 9	安 装
使用说明 10 更换电池 11 日常保养 12~13	使用 及 保养
故障分析 14	故障 分析
保证书 封底	




安全注意事项




安装前，请认真阅读“安全注意事项”。

- 为了您能安全且正确地安装使用该产品，并防范对您或他人造成危害及财产损失，本说明书列出各种标志
- 标志及其含义如下表示
- 必须遵守的内容，以如下标志区分说明

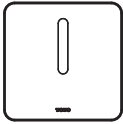
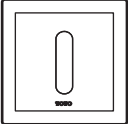
标志	意思
 警告	无视此标志而误操作时，有可能造成人员重伤或死亡
 注意	无视此标志而误操作时，有可能造成人身伤害或财产损失

	此图表示不可行[禁止]之意
	请勿将产品装在易接触到水、结露或湿气较重的地方
	禁止拆解
	必须“强制”实行的内容

 警告	
 禁止触水使用	请不要安装在过于潮湿的地方 否则可能导致产品故障或触电
 禁止拆解	非专业维修人员请勿擅自拆解、维修 否则可能导致产品故障或漏水

 注意	
 禁止	请勿撞击产品 否则可能导致产品故障或漏水
	请勿将产品安装在容易发生冻结的场所 否则可能导致产品故障或漏水
	请勿安装阻碍水流正常通过的节流类装置 否则可能影响冲水效果或漏水
	请勿使用指定电源（220V）以外的电源<交流电型时> 否则可能导致火灾
 必须执行	取出过滤网清扫前，请先关闭止水阀或进水总阀门 否则水可能喷出，造成财产损失

产品型号

面板外观	型号	电源方式
 <金属面板>	DUE113UE <0.47L>	交流电 AC 220V 50/60Hz
	DUE113UK <0.47L>	干电池 DC (5号碱性电池×2节)
	DUE114UE <1.9L>	交流电 AC 220V 50/60Hz
	DUE114UK <1.9L>	干电池 DC (5号碱性电池×2节)
 <塑料面板>	DUE113UPE <0.47L>	交流电 AC 220V 50/60Hz
	DUE114UPE <1.9L>	
	DUE115UPE <3.0L>	
	DUE113UPK <0.47L>	干电池 DC (5号碱性电池×2节)
	DUE114UPK <1.9L>	
	DUE115UPK <3.0L>	

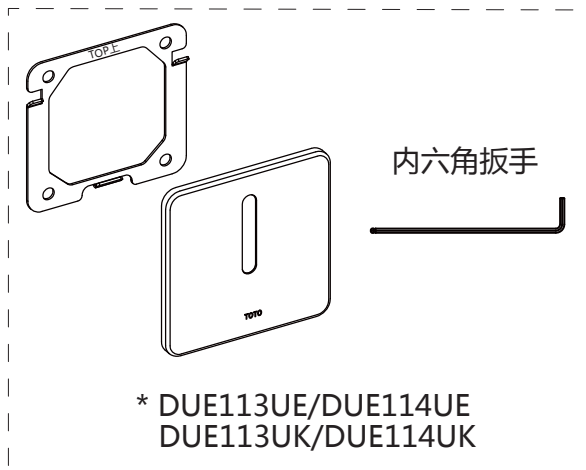
规格

型 号	DUE113UE DUE113UPE	DUE114UE DUE114UPE	DUE115UPE	DUE113UK DUE113UPK	DUE114UK DUE114UPK	DUE115UPK
产品名称	小便器感知式冲水阀<埋入交流电型>			小便器感知式冲水阀<埋入干电池型>		
冲水水量	水压0.1~0.75MPa时		水压0.1MPa时	水压0.1~0.75MPa时		水压0.1MPa时
	≤0.47L	≤1.9L	≤3L	≤0.47L	≤1.9L	≤3L
设备保护 定时冲洗	每2小时自 动冲洗一次	每24小时自动冲洗一次		每2小时自 动冲洗一次	每24小时自动冲洗一次	
感应距离	距离感应窗800mm范围以内					
使用环境温度	0~55℃					
工作水压	0.1MPa~0.75MPa					
消耗 功率	待机时	0.4W			0.2mW	
	动作时	0.6W			—	
进水管螺纹规格	G 1/2					
场 所	公共场所					

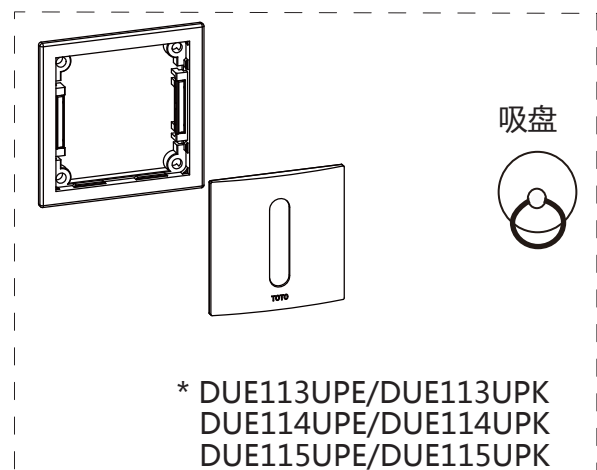
各部名称

- 请认真阅读本说明书并正确安装使用。
- TOTO公司保留对其产品更新的权利，届时，恕不另行通知。
- 请检查下列部品是否齐全。

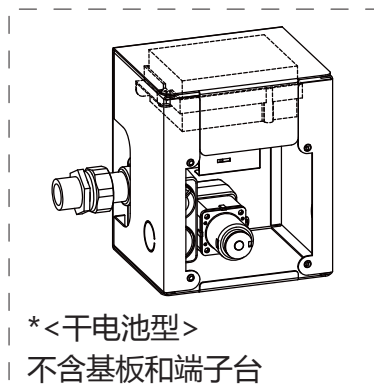
<金属面板> (含光电感应器)



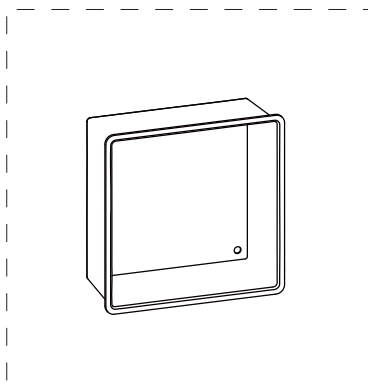
<塑料面板> (含光电感应器)



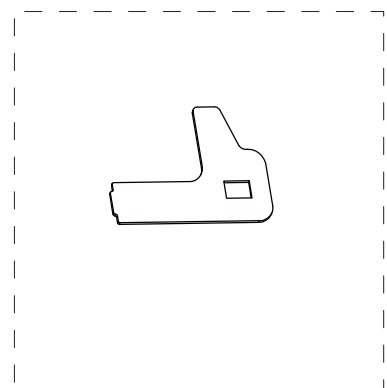
隐蔽盒



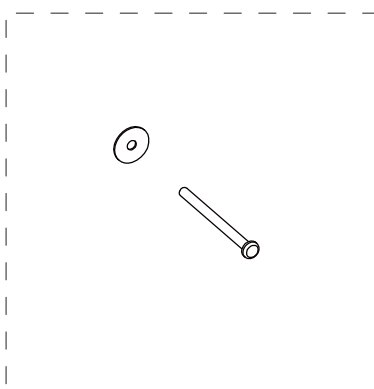
施工保护盒



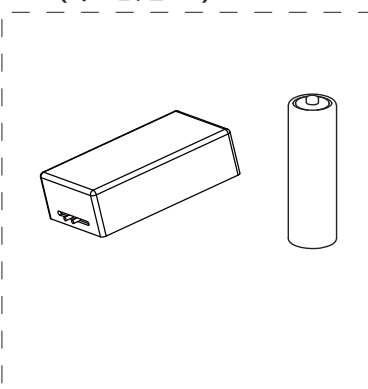
开闭工具



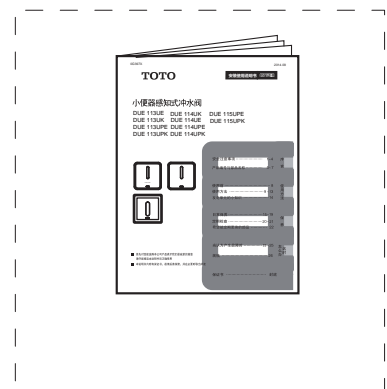
M3螺丝(X4)及垫圈(X4)



电池盒(X1)及干电池(X2)
(干电池型)

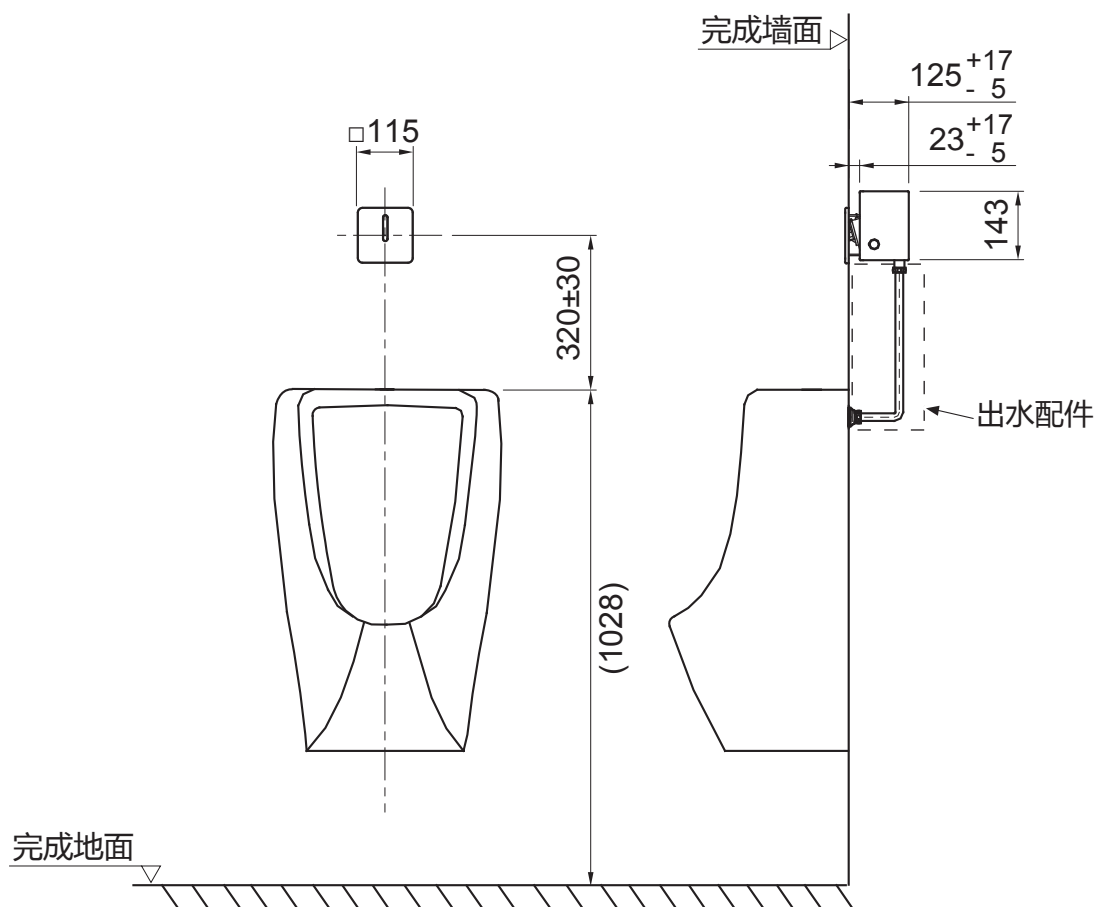


安装使用说明书

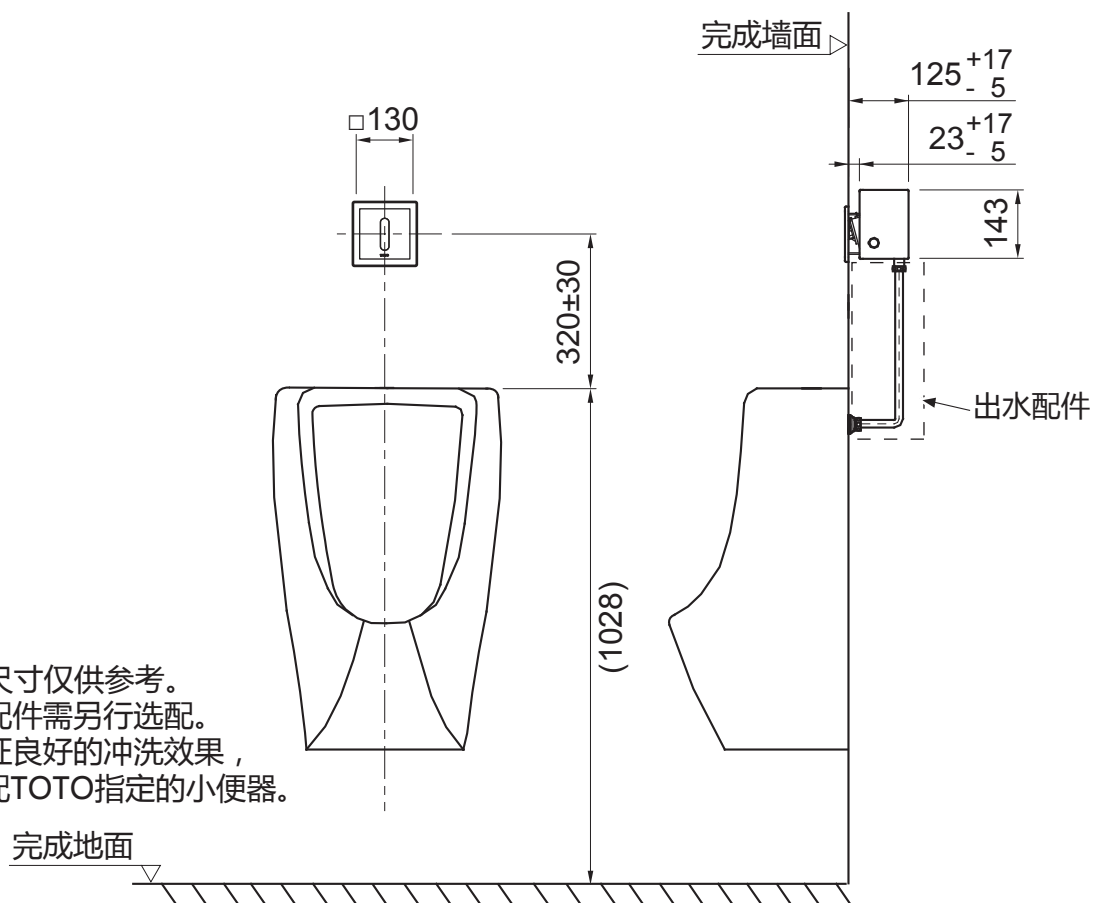


完成图

金属面板

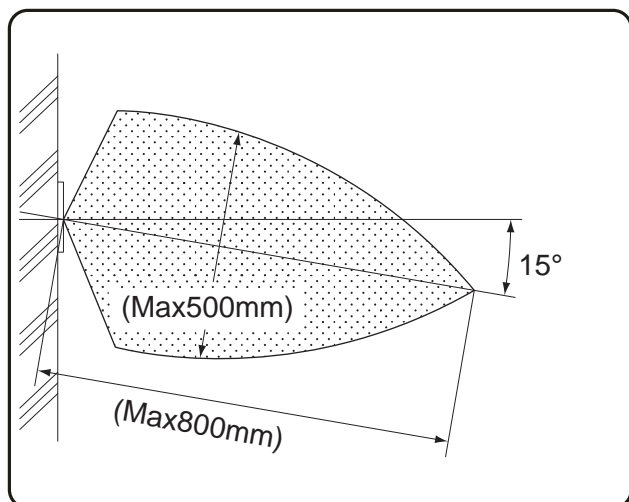


塑料面板

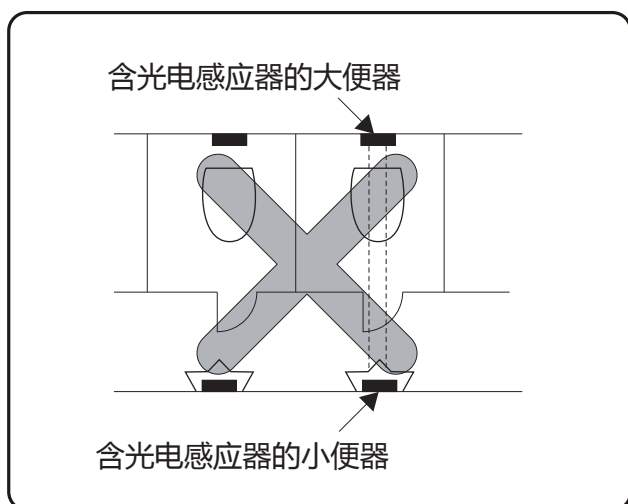


- 注意：
- 图中尺寸仅供参考。
 - 出水配件需另行选配。
 - 为保证良好的冲洗效果，请选配TOTO指定的小便器。

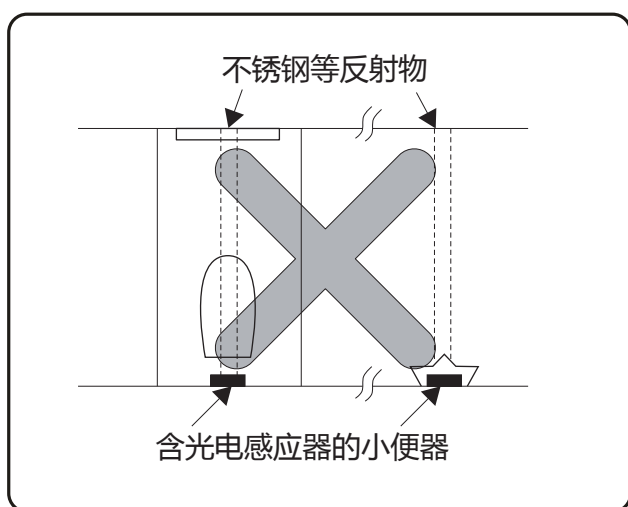
安装前注意事项



- 感应角度和感应距离：
白纸300×300mm的情况下
感应距离：800mm（工厂初始设定）
感应角度：向下15°
- 请先就进水管的安排拟定合理的计划。
- 在左图所示的感应范围内，请勿设置扶手等障碍物。



- 请勿在感应窗对面墙壁上镶贴不锈钢等易反射的物品或安装类似含有光电感应器的冲水阀（包括大便器自动冲洗阀），以免造成误动作。

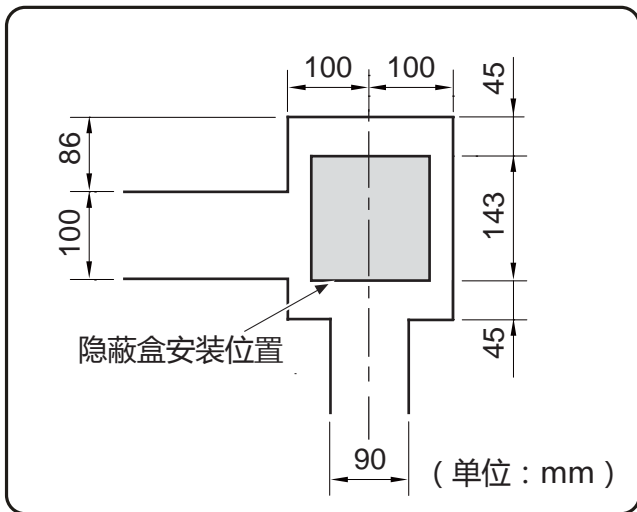


- 请勿将此产品安装在阳光直射的地方，以免造成误动作。
- 请保持此产品在0.1~0.75MPa的供水压力范围内使用。
- 此产品的用水请用自来水或可饮用水，请勿使用未加工处理的污水或含有杂质较多的水源。
- 此产品内有电路和电子元件，请勿用水浸泡或浇泼。

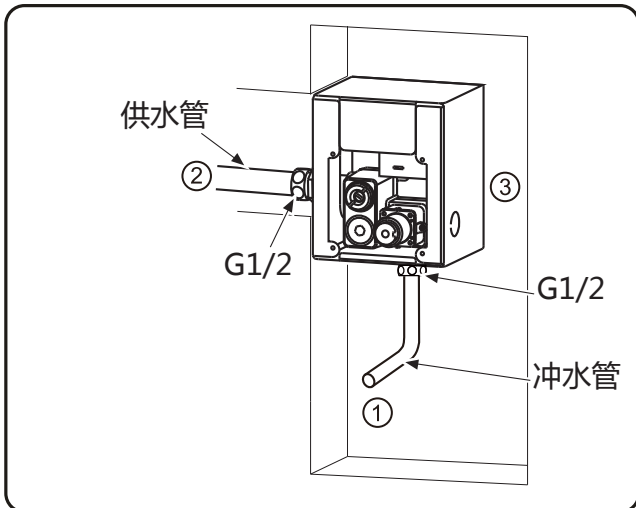


为防止因施工不当或其他意外原因引起安全事故，请务必在电源线配布时安装漏电保护装置。

安装步骤

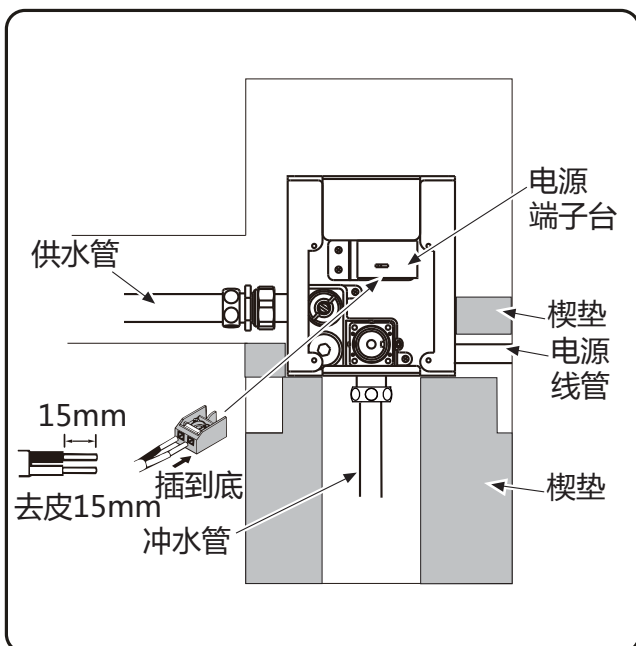


1. 设定安装位置，凿埋槽坑。
根据完成图P4，确定安装位置，按左图凿埋槽坑（槽深 $\geq 120\text{mm}$ ）。



2. 确定隐蔽盒位置
 - 2.1 装接冲水管。
 - 2.2 将供水管与供水管接头连接。
 - 2.3 根据安装区域，调整隐蔽盒的位置。

注意：冲水管请自行配置。

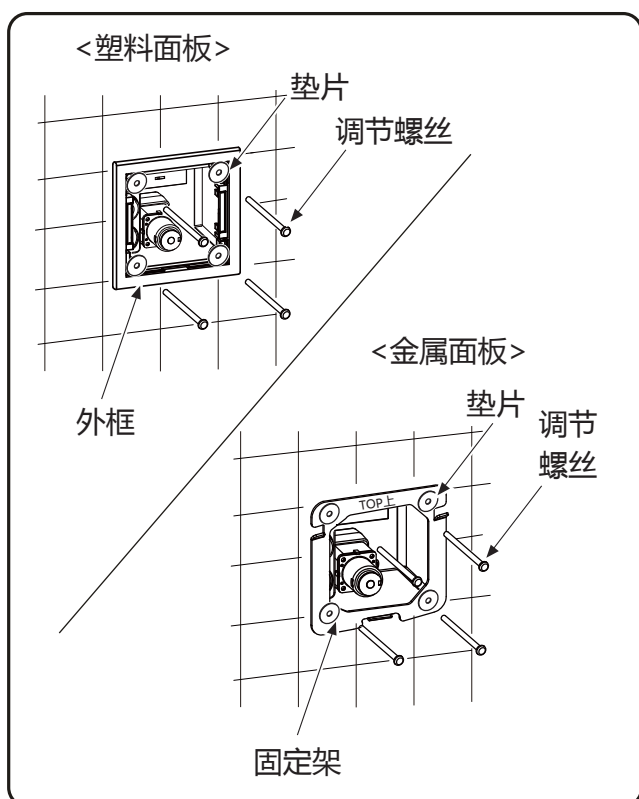
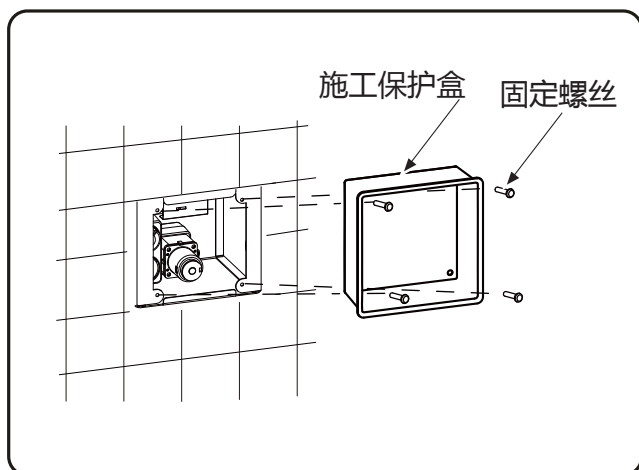
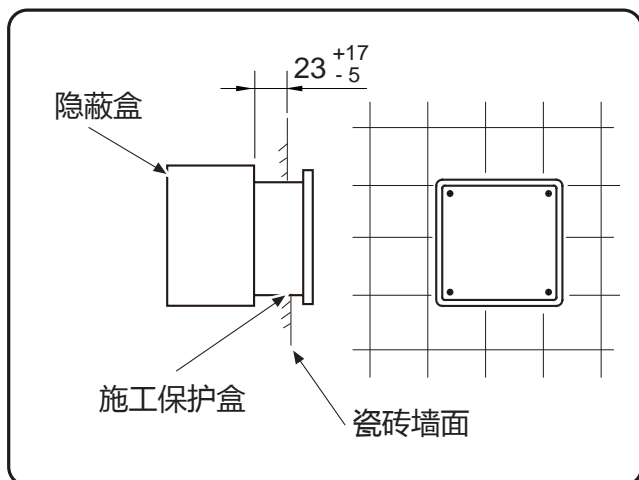


3. 将隐蔽盒安放入槽，连接供水管。
 - 3.1 将隐蔽盒按要求安放入槽，通过加塞楔垫的方法，将其固定平整、端正。
 - 3.2 在冲水管安装孔处装上管堵。

<交流电型时>

- 3.3 参照左图将电源线连接到电源端子台上。
(电源线及线管请客户自行购配)
 - 先不要接通电源。
 - 使用额定电压300/500V的绝缘电线：BVVB 1.5~2.0mm²的双芯线。
 - 使用额定电压300/500V的绝缘电线（双芯软线）时，先用压着端子套在双芯软线上，压紧，再连接到电源端子台上。

安装步骤



4. 安装施工保护盒

将施工保护盒安装在隐蔽盒上，隐蔽盒周围的间隙用灰浆填平。

注意: 安装施工保护盒之前，请检查各处是否漏水。

5. 涂抹灰浆，补贴瓷砖，描平灰缝

- 5.1 涂抹补贴瓷砖部的打底灰浆。
- 5.2 按图示要求贴好瓷砖，然后再描平除保护盖以外的所有灰缝。
- 5.3 瓷砖表面需要清洗时，请在此时用水清洗。

6. 揭去施工保护盒

灰浆强度形成后，松去施工保护盒的固定螺丝，取走施工保护盒。

7. 安装外框或固定架

将调节螺丝穿过垫圈后装入外框或固定架的螺丝孔内，调整好外框或固定架的位置后，使用十字螺丝刀旋紧螺丝，使其固定。

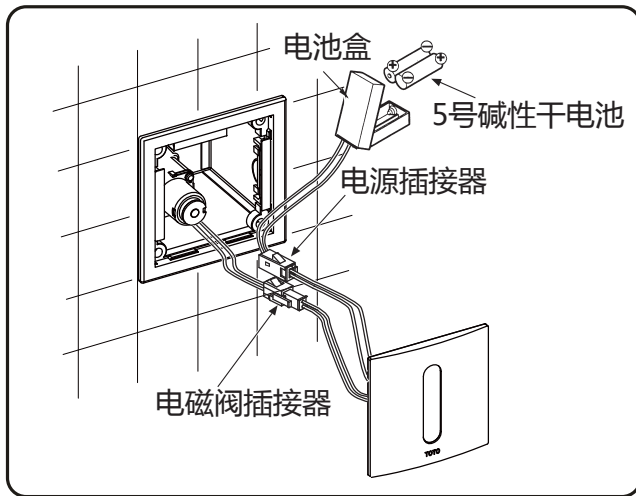
<金属面板时>注意将『TOP上』字样置于上部。

8. 安装后的检查

请检查引线插接与管子安装是否正确，是否有漏水现象发生。

安装步骤

<干电池型时>



9. 安装干电池

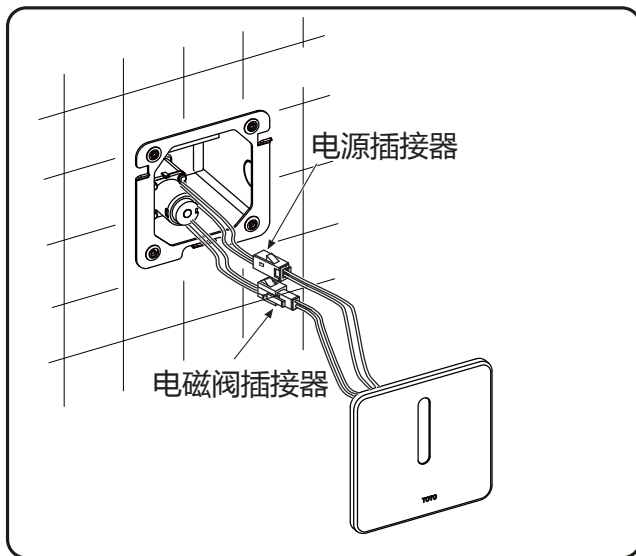
- 9.1 按照电池盒的+、-方向放入干电池。
- 9.2 电池盒放入隐蔽箱体右侧空挡处。

注意: 请使用同捆包装的干电池。

10. 连接插接器

- 将电源插接器、电磁阀插接器插接好。

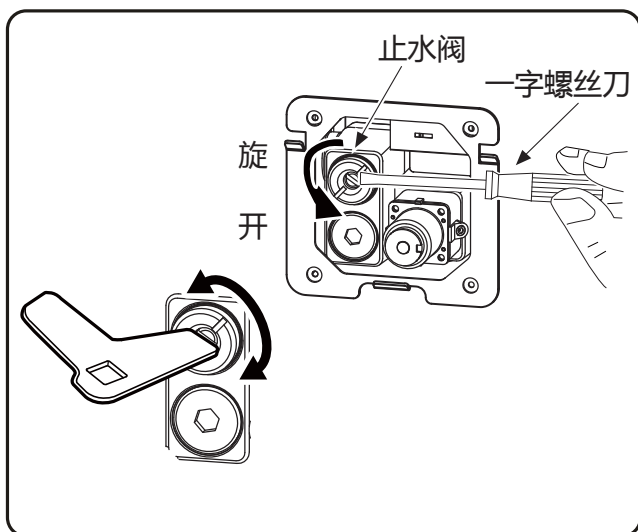
<交流电型时>



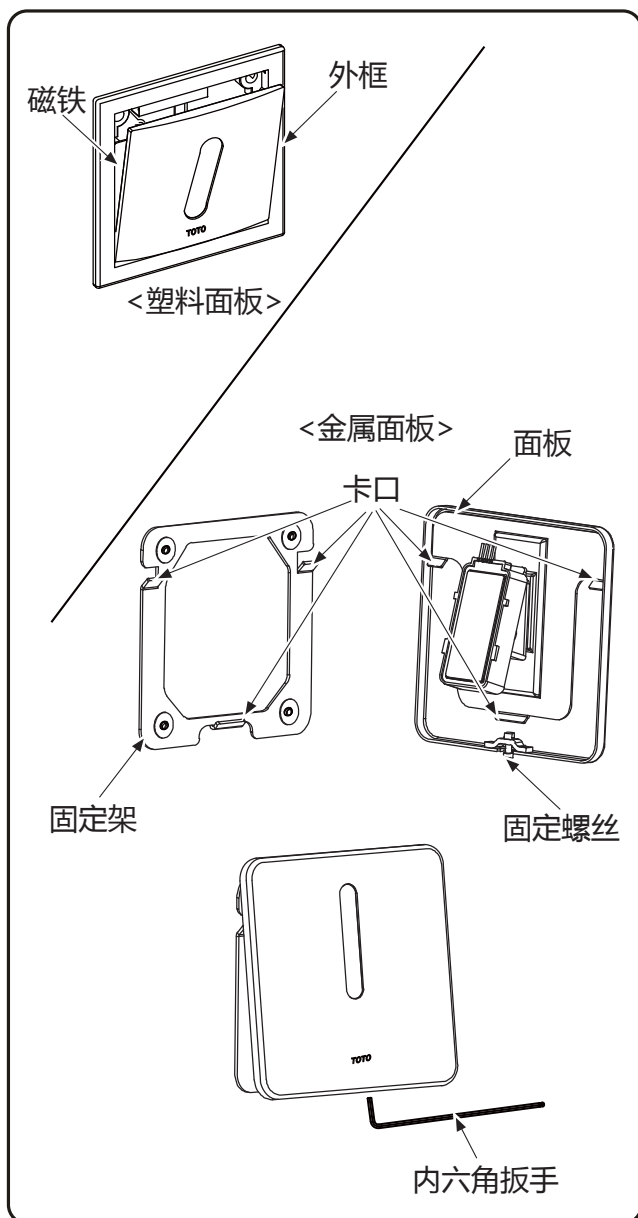
11. 连接插接器

- 将电源插接器、电磁阀插接器插接好。

安装测试



1. 使用一字螺丝刀或开闭工具，逆时针调节止水阀，直到最大限度。
2. 感应6秒或更长一段时间后离开，进行一次冲水。
 - 0.47L型和1.9L型时，请将止水阀全开，无需调整水量。
 - 3.0L型时，水量大小可通过止水阀调整。
3. 检查各连接部是否有漏水。
4. 检查正常使用状态下的各动作是否正常。
 - 使用中如果发生故障，请先检查是否断水。按P14“故障分析”进行检查。故障检查后，故障仍然继续或原因不明时，请将止水阀关闭，并与本公司的售后服务联系。

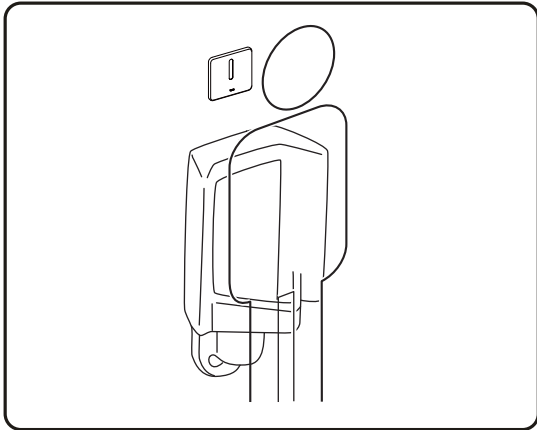


10. 固定面板。
 - <塑料面板>
将面板与外框上的磁铁吸附。

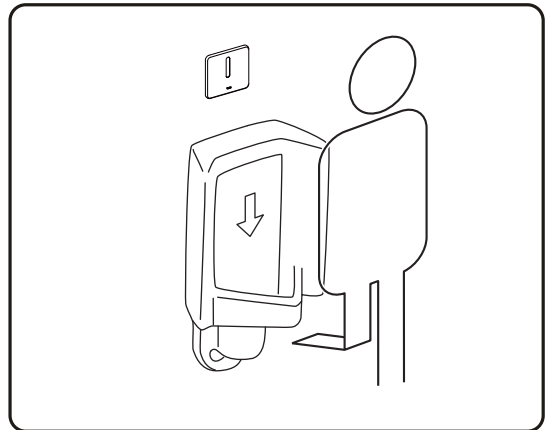
注意: 请确认TOTO字样处于正置。

- <金属面板>
 1. 将固定螺丝拧松。
 2. 将面板由上而下卡入固定架。
 3. 确认3处卡口已牢牢卡住。
 4. 用内六角扳手拧紧固定螺丝。

使用说明

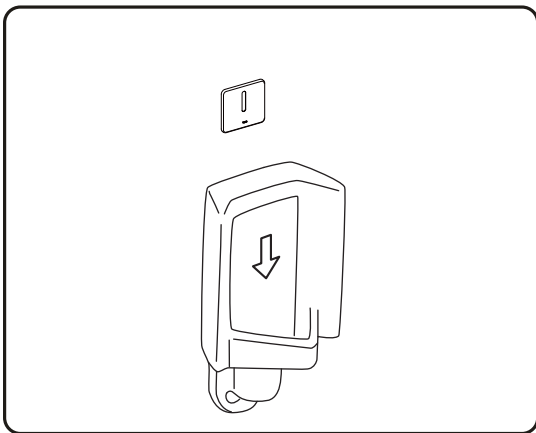


① 使用者靠近小便器感应窗前800mm内，感应器开始感应。



② 当使用者停留6秒以上，然后离开，小便器自动冲洗。

注意:请不要敲击面板，否则可能导致产品故障。



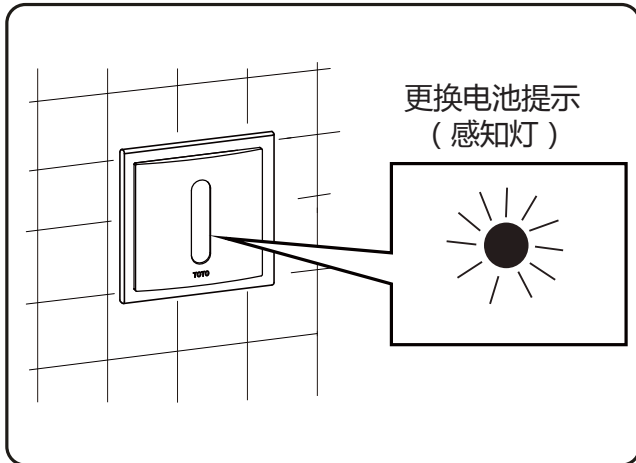
- 保护产品，定时自动冲洗

长时间不使用时，为了防止小便器水管内的水干结，进行定时自动冲洗。

<0.47L型>：每2小时冲洗一次

<1.9L型和3.0L型>：每24小时冲洗一次

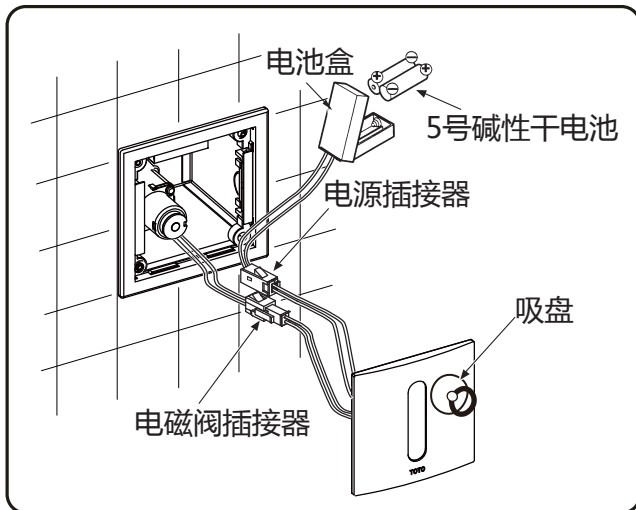
更换电池



<干电池型>

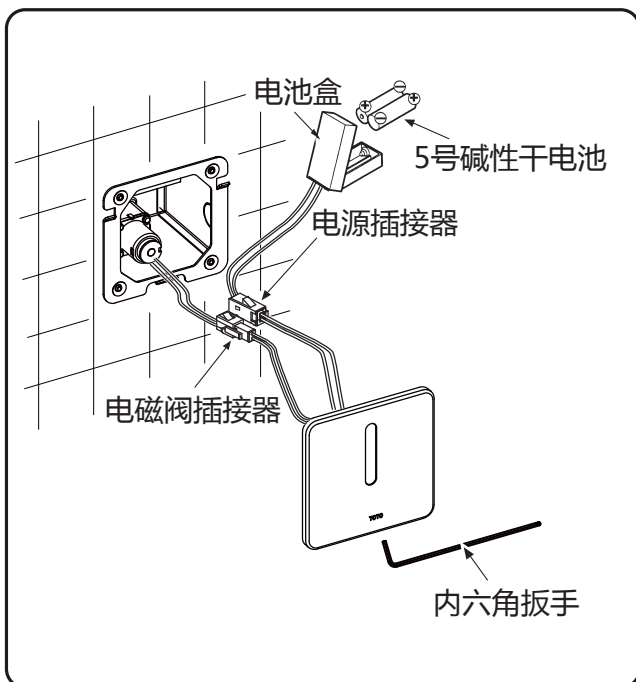
更换电池提示

1. 电池电量不足时，感知灯会频繁闪烁，以提醒更换电池。
2. 更换的电池，请用2节市场上销售的五号碱性电池。
 - 干电池的标准使用寿命为4000次/月，约使用5年。
 - 如果使用质量较差的干电池，按以上使用条件下，电池消耗寿命在2年以内。



<塑料面板> 更换电池方法

1. 用吸盘取下面板，拔掉电源插接器、电磁阀插接器。
2. 从隐蔽盒内取出电池盒。
3. 取出旧电池，将新电池按电池盒表示 + - 方向放入。
4. 将电池按原样放回。
5. 插上电源插接器和电磁阀插接器。
6. 装上面板。 <见P9 固定面板>



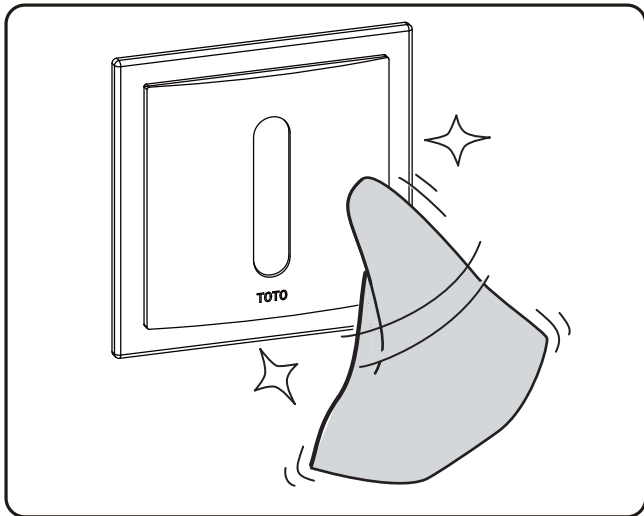
<金属面板> 更换电池方法

1. 用内六角扳手拧松面板底部的螺丝，将面板从三处卡口处向上取下面板，拔掉电源插接器、电磁阀插接器。
2. 从隐蔽盒内取出电池盒。
3. 取出旧电池，将新电池按电池盒表示 + - 方向放入。
4. 将电池按原样放回。
5. 插上电源插接器和电磁阀插接器，
6. 装上面板。 <见P9 固定面板>

注意：

- 放入电池后的10分钟内，感应灯会亮，此并非产品故障，是对感应距离进行自动调节。
- 新旧电池不能混用。

日常保养



轻微脏污时

请将浸透冷水或温水的软布拧干，擦去面板和感应窗上的污迹。

较重脏污时

请用浸有适量的、已稀释的中性洗涤剂的软布擦去污迹，然后再用清水擦拭。

- 在擦拭感应窗周围时，请小心不要伤及感应窗表面。

注意：请不要浇水冲洗，以免发生电路故障或漏电。



- 请不要使用可能损伤面板的洗涤剂。

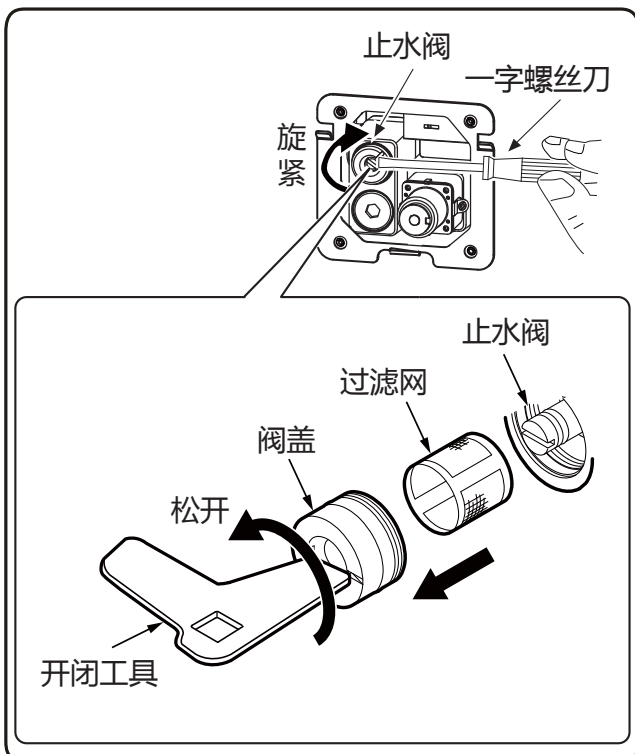
例如：※ 酸性洗涤剂、氯系漂白剂、碱性洗涤剂

※ 含有磨砂颗粒的洗涤剂，如抛光粉

※ 稀释剂，如油漆或含苯稀释剂

※ 研磨器具，如尼龙刷子、钢丝球等。

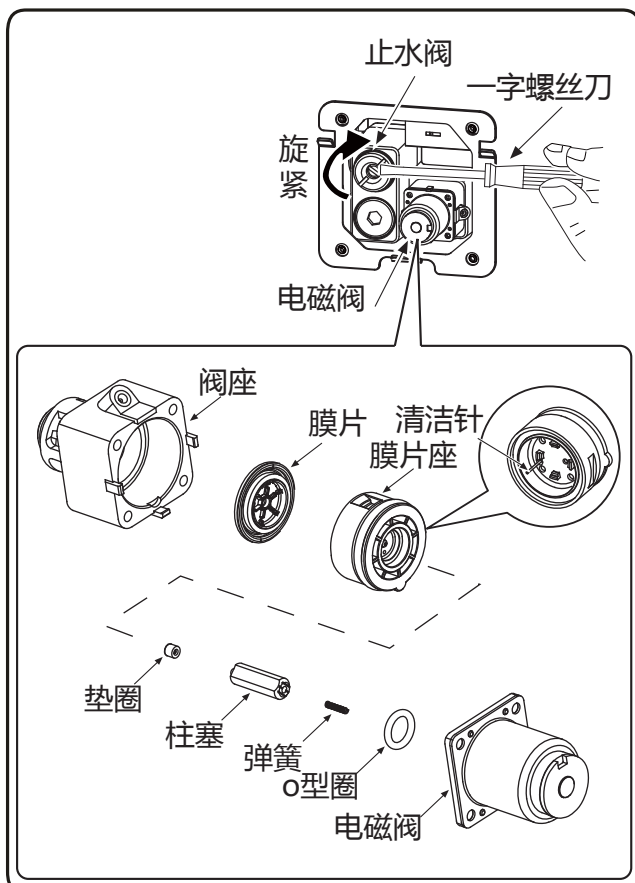
过滤网的保养



注意: 交流电型时, 请先切断电源。

1. 取下面板。(见P11 电池更换方法)
2. 拔下插接器。
3. 旋紧止水阀, 停止水流。
4. 用开闭工具取下阀盖和过滤网。
5. 用软刷清扫过滤网上的污物。
6. 按原样装回。

电磁阀的保养



注意: 交流电型时, 请先切断电源。

1. 取下面板。(见P11 电池更换方法)
2. 拔下插接器
3. 旋紧止水阀, 停止水流。
4. 取下电磁阀, 检查柱塞的牢固性。
5. 检查通水孔是否被脏物堵塞, 并用软刷清扫。
6. 检查膜片和膜片座有无脏物, 并用软刷清扫。
7. 组装膜片恒温膜片座时, 请如图放置清洁针。
8. 按原样装回。

故障分析

- 下列情况并不是故障。委托进行修理之前，请检查以下项目。如果依然不能恢复正常，敬请垂询为您安装的安装公司、销售商或者营业所。详情，请阅读保证书（见封底）。

在要求修理之前			
现象	请您检查	处理方法	参考页码
不出水	感应窗表面是否较脏	清除脏污	12
	是否有障碍物在感应窗前	清除障碍物	-
	是否完全打开止水阀	打开止水阀	9
	感应窗的红色灯是否闪烁	更换干电池	11
	是否牢牢插入连接器	插好连接器	8
	是否正在停水或停电	等待恢复	-
	是否堵塞过滤网	清扫过滤网	13
不止水	是否堵塞电磁阀	清扫电磁阀	13
	如果检查上述部位后，依然无法停止出水，请关闭止水阀。		
水流较小	是否完全打开了止水阀	打开止水阀	9
	是否堵塞过滤网	清扫过滤网	13

TOTO®

保证书

本书是对所记载的内容进行免费修理的保证。在保修期内，如发生故障，请出示本保证书以要求维修。

客户	姓名
	地址 邮编 电话
购买的专卖店名	
购买日期	年 月 日

型 号	DUE113UE	DUE114UE
	DUE113UK	DUE114UPE
	DUE113UPE	DUE114UPK
	DUE113UPK	DUE115UPE
	DUE114UK	DUE115UPK
保证期限	购买起一年内	
执行标准	CJ/T194-2004	

★致客户

当您拿到此保证书时，请如实填写购买日期，购买的专卖店名称。因保证书不再另行发放，请认真保存切勿丢失。

（免费修理规定）。

1. 当您按照使用说明书，标签上的注意事项正常使用时发生故障的情况下，在如表所记的时间内进行免费修理。
2. 在保证期内发生故障进行免费修理时，向专卖店或相关单位出示此保证书。
3. 因为馈赠品而无法在本保证书上记载专卖店名，而要求修理时，请跟本公司相关单位联系。
4. 即使在保证期内，以下的情况也要有偿修理。
 - a. 因使用不当，误操作引起的不良情况及不正当的修理，改造而造成的故障及损伤。
 - b. 在安装完毕后又再行移动而引起的故障及损伤。
 - c. 由火灾、地震、水灾、雷击、冰冻及其他的自然灾害，公害及气体灾害（硫酸气体）、盐酸、异常电压引起的故障及损伤。
 - d. 一般场所以外（如业务上的需要长时间的使用，或装设在车辆船舶上）使用所导致的故障及损伤。
 - e. 因淤积的沙土，污物而产生的使用不良及包装等易耗品的损伤。
 - f. 其他施工的失误所造成的损伤。
 - g. 无本保证书的情况。
 - h. 保证书上无记入客户名称、专卖店名、购买日期、或者是对已记入的有改动。
5. 本保证书只在中国境内有效。
6. 本保证书不再发行，请认真保管，切勿遗失。

服务记录

年 月 日	服务内容	担当者

※本保证书是对本书中已明记的时间条件下进行免费修理的保证。因此，此保证书并不对客户于法律上的权力有所限制。对保证期过后的修理等问题有不明的，请咨询东陶（中国）有限公司。

※售后服务全国免费电话：8008209787 手机用户请拨打：4008209787。