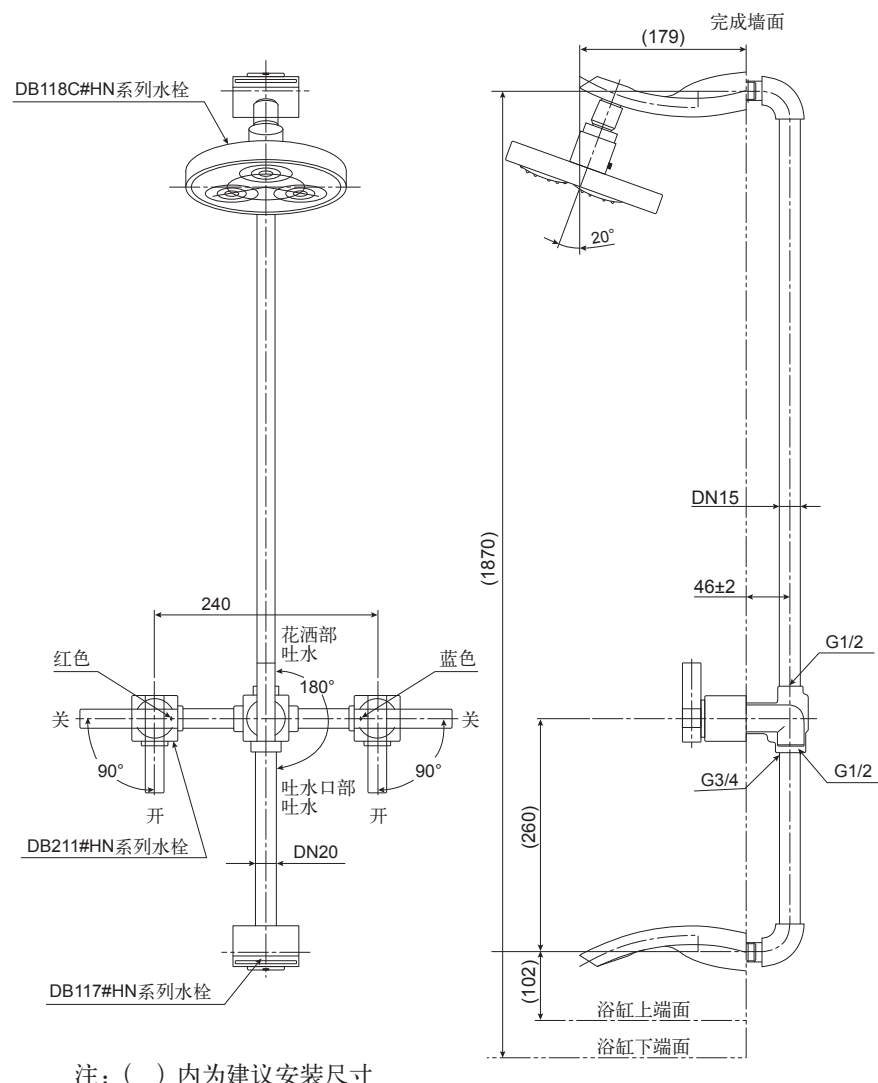


壁式双柄冷热水混合水栓（埋入型、浴室用）安装使用说明书

为了充分发挥产品功能，请按本使用说明书内容正确安装。

完成图

DB211 #HN与「TOTO」的其他配件组装示例图



使用条件

- 使用压力：
 - 最低压力-----0.05MPa(动压)
 - 最高压力-----0.75MPa(静压)
- 请勿配反冷*热水配管。
- 供热水请勿使用蒸汽。
- 使用环境温度0℃以上。如果不高于0℃，水栓会出现变形、冻裂等现象。

水栓的安装

- 供水管内的清扫

安装之前，一定要冲净供水管内的灰尘、砂砾等异物；安装过程中也应充分注意勿使泥沙等杂质进入水栓或供水管内部。

2. 水栓主体的安装

①如图 I 所示，事先把水栓主体和相应的管子连接好，然后比照产品的形状，在墙面开槽。

- 注意：a. 不要把冷热水侧阀芯装反。
b. 在水栓安装前，务必试水，以防漏水等不良。
c. 在开槽时，务必满足图示尺寸。

②如图 II 所示，将冷热水侧接手与切替接手全部拆下（不得弄丢任何物品），然后用水泥等填料将产品安装在墙内。

- 注意：a. 露出墙外的部分不得沾上水泥等建筑材料。
b. 阀体部分虽然在墙内，但如图所示的空间不能用水泥填充。
c. 安装时产品应与墙面保持平行，阀芯垂直墙面。

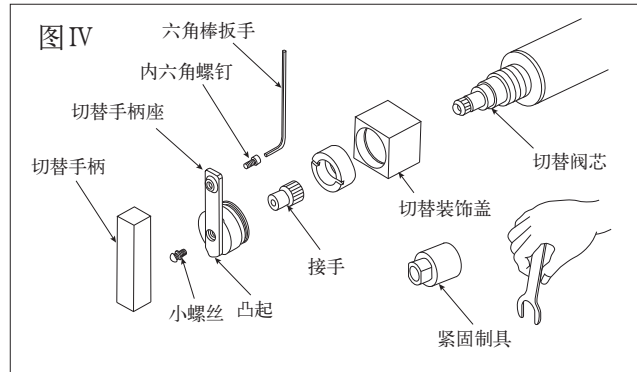
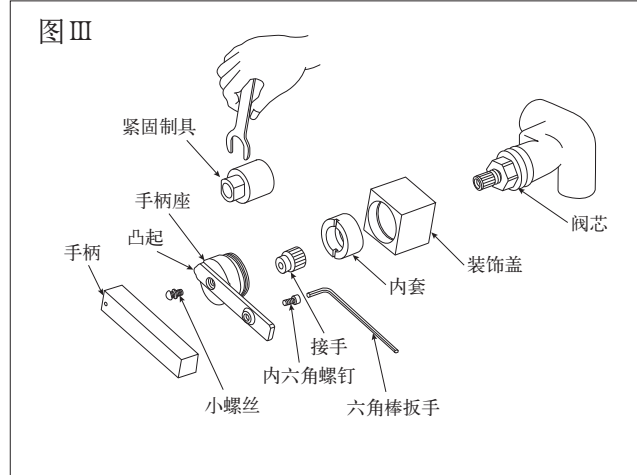
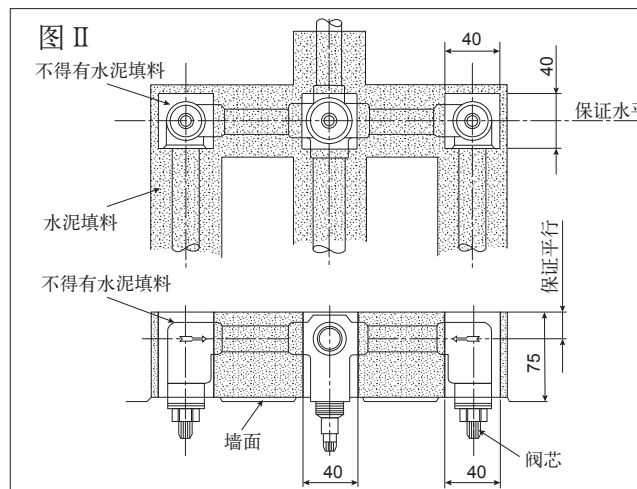
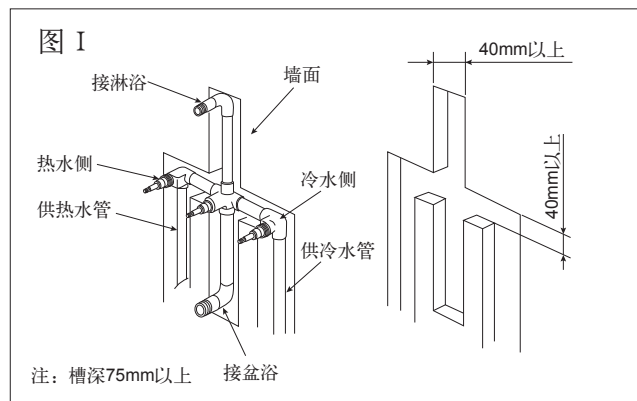
③冷热水侧手柄部的安装。

如图 III 所示，先将装饰盖上的垫片贴纸取下后，摆正装饰盖位置粘到墙上，用紧固制具将内套旋到阀体上，将其固定住，用力拧紧；将两侧阀芯调整至关闭状态（冷水侧阀芯顺时针旋到最大，热水侧逆时针旋到最大）；再将接手、手柄座依次装到阀芯上，用小螺丝固定拧紧即可；最后将手柄装到手柄座上（一定要先将手柄座凸起充分嵌入手柄凹陷处），用内六角螺钉固定，拧紧即可。

- 注意：a. 各个零件的位置。
b. 冷热水侧内套与切替部内套厚度不同，厚度较薄为切替部内套，应注意区分。
c. 冷热水侧接手与切替部接手高度不同，高度较高的为切替部接手，应注意区分。
d. 不要装反冷热水侧手柄（红色表示热水侧，蓝色表示冷水侧）。
e. 印有“TOTO”标志的为切替部装饰盖，安装时“TOTO”面朝上。

④切替手柄部的安装。

如图 IV 所示，依次安装各个部件。
注意：a. 各个零件的位置。
b. 拧紧小螺丝。
c. 将切替部阀芯调整至吐水口吐水状态。



使用上的注意

当心烫伤：

水栓的供热水一侧处于高温状态，请注意勿使皮肤直接接触五金配件表面。

由于陶瓷阀芯是较精密的部件，所以请不要擅自分解，以免造成漏水等不良。

保养

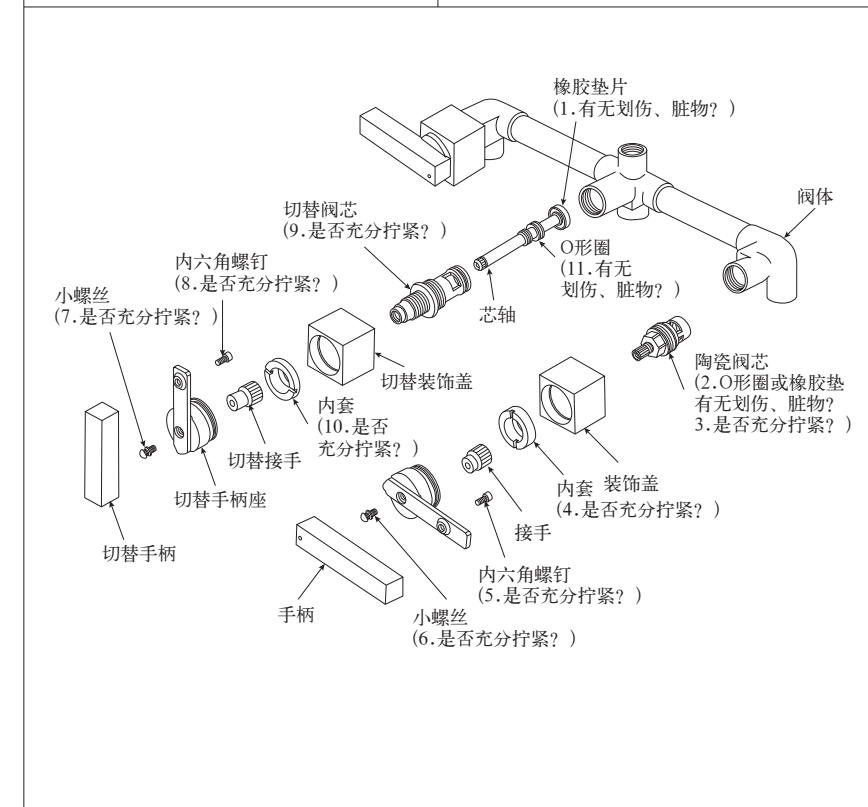
为长期保持水栓的美观，建议用户按下面维护方法保养水栓。

- 经常用软布擦拭，间或用机油或车用蜡浸布擦拭，但粘着于树脂部件时，部件将失去光泽，请充分注意勿使粘着。
- 不得使用去污粉、抛光粉等含粗颗粒的洗涤剂或尼龙刷帚。
- 由于酸性洗涤剂能侵蚀镀层，故不得使用，如果用酸性洗涤剂洗过瓷砖，要立即对瓷砖及水栓充分进行水洗。

拆卸与检查

安装后万一出现故障，请按以下要领拆卸。

现象	检查项目
水流量小	2
漏水	1、2、3、9、11
手柄部晃动	5、6、7、8
切替不良	1
装饰盖松动	4、10



注意：

随着产品式样的不断更新，实物可能与图示不符，但基本原理相同。

安装完成后，本说明书务必交由客户保存。